

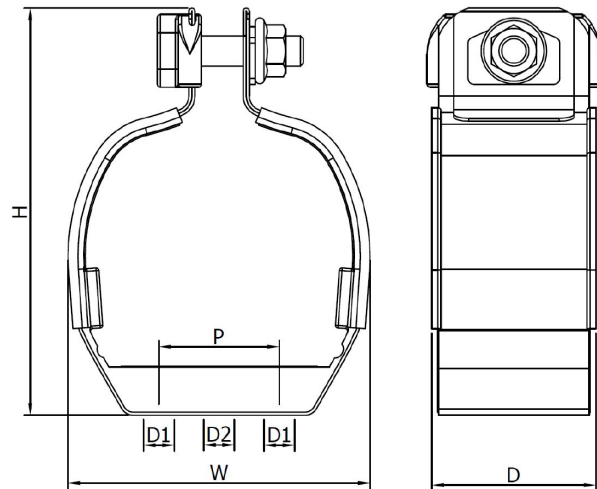
ELLIS

Holding Power

DATENBLATT

VULCAN+™ VIERECK

- RAHMEN UND BEFESTIGUNGEN AUS EDELSTAHL 316L
- WEICHE LSF POLYMER AUSKLEIDUNG SCHÜTZT DEN KABELMANTEL
- UNVERLIERBARE VERSCHLUSSBEFESTIGUNGEN FÜR EINE SCHNELLE MONTAGE
- KURZSCHLUSSTEST UND MECHANISCHE PRÜFUNG NACH IEC 61914
- ABS-TYPGENEHMIGUNG UND UL-GELISTET

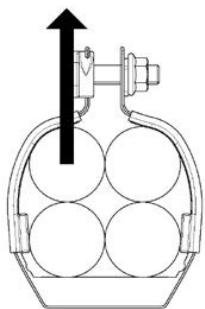


ARTIKEL-NR.	KABELSORTIMENT		ABMESSUNGEN (mm)					BEFESTIGUNGS BOHRUNGEN (D1 & D2)	GEWICHT (g)
	MIN ϕ (mm)	MAX ϕ (mm)	W	H	D	P			
VRQ+00C	10	13	63	93	54	N/A	1 x M10	287	
VRQ+00B	13	18	67	97	54	N/A	1 x M10	280	
VRQ+00A	18	20	70	106	54	N/A	1 x M10	291	
VRQ+00	19	25	74	113	54	N/A	1 x M10	317	
VRQ+01	23	25	68	110	54	N/A	1 x M10	284	
VRQ+02	26	27	70	113	54	N/A	1 x M10	286	
VRQ+03	28	31	78	128	54	N/A	1 x M10	318	
VRQ+03A	31	35	90	138	54	N/A	1 x M10	326	
VRQ+04	35	42	103	148	54	N/A	1 x M10	378	
VRQ+05	43	47	120	165	54	N/A	1 x M10	452	
VRQ+06	48	50	121	170	54	N/A	1 x M10	467	
VRQ+07	51	57	140	190	54	N/A	1 x M10	523	
VRQ+08	58	63	150	200	54	50	3 x M10	541	
VRQ+09	64	70	170	218	54	50	3 x M10	581	

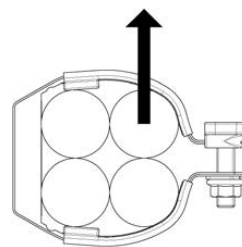
TESTZUSAMMENFASSUNG

Vulcan+ Kabelhalter wurden in Übereinstimmung mit der Internationalen Norm „Kabelhalter für elektrische Installationen“ IEC 61914:2021 getestet. Die typischen Ergebnisse werden im Folgenden erläutert. Bitte beachten Sie, dass es sich bei diesen Prüfwerten um Maximalwerte handelt und dass für Ihre Anwendung geeignete Sicherheitsfaktoren verwendet werden sollten:

EIGENSCHAFT	KLASSIFIZIERUNGSKLAUSSEL IEC 61914	EINHEITEN / KLASSIFIZIERUNG	TESTDATEN
KLAMPENTYP	6.1.3	VERBUNDWERKSTOFF	-
MP. ZUR DAUERHAFTEN ANWENDUNG	6.2	°C	-40 - 60
UV-BESTÄNDIGKEIT	6.5.1.2	XENON-BOGENVERFAHREN A	BESTANDEN
KORROSIONSBESTÄNDIGKEIT	6.5.2.2	HOCH	316L EDELSTAHL EN-THÄLT ≥16% CHROM
WIRKUNGSBEWERTUNG	6.3.4	SCHWER	BESTANDEN
FLAMMENAUSBREITUNGS TEST	10.0, 10.1	ANWENDUNGSZEIT ≥30s	BESTANDEN
AXIALE TRAGZAHL	6.4.3, 9.4	NEWTONS (N)	100
SEITENLASTTRAGZAHL	6.4.2, 9.3	NEWTONS (N)	HORIZONTAL - 100N VERTICAL - 350N
BESTÄNDIGKEIT GEGEN ELEKTROMECHANISCHE KRÄFTE (KURZSCHLUSSPRÜFUNG)	6.4, 6.4.5, 9.5	KABELHALTER IM ABSTAND VON 300MM (ÜBERSTEHEN MEHR ALS EINEN KURZSCHLUSS)	134kA (REPORT No. PDL-22.079.03) CABLE OD= Ø36mm (VRQ+)



SEITENBELASTUNG „VERTIKALE“
RICHTUNG



SEITENBELASTUNG „HORIZONTALE“
RICHTUNG



Kabelkanal - und Kabelhardware 4CG8
mit AH-2 & Nassstellen. Aufgeführte
Größen: VRQ+01 bis VRQ+09.

LONDON UNDERGROUND
Vulcan+ Kabelhalter entsprechen
den Anforderungen der LUL-1085.
Produktregisternummer 361.

Dieses Datenblatt kann ohne Vorankündigung geändert werden. Die bereitgestellten Informationen wurden unter Laborbedingungen erstellt, dadurch können die Ergebnisse bei der Verwendung variieren.