

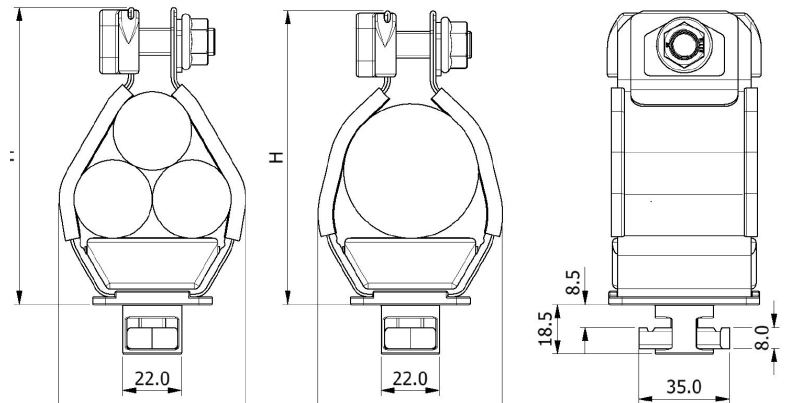
ELLIS

Holding Power

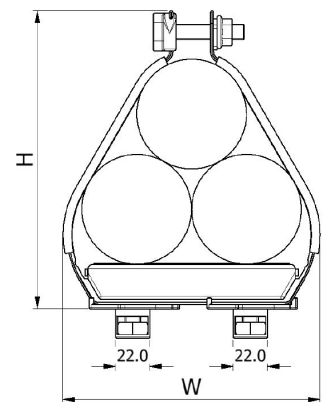
HOJA DE DATOS

TWIST FOOT VULCAN+ (VRT)

- JUEGO DE FIJACIÓN DE BASE DISEÑADO PARA UNA INSTALACIÓN RÁPIDA EN CANAL DE ENCUADRE/ESCALERA UNISTRUT 41X41 Y 41X21
- LA BRIDA INCLUYEN TODAS LAS FIJACIONES EN SU LUGAR, LISTAS PARA SU INSTALACIÓN Y NO NECESITA DE FIJACIONES ADICIONALES
- EL JUEGO DE FIJACIONES SE SUMINISTRA EN ACERO INOXIDABLE A4, ACERO GALVANIZADO O ACERO CHAPADO EN ZINC
- PROBADA MECÁNICAMENTE Y CONTRA CORTOCIRCUITOS DE ACUERDO CON IEC 61914 - CONSULTE LA HOJA DE DATOS DE VRT+



NÚMERO DE PARTE	RANGO DEL CABLE TREFOIL		RANGO DEL CABLE SINGLE		DIMENSIONES (mm)			PESO (g)
	MIN Ø (mm)	MAX Ø (mm)	MIN Ø (mm)	MAX Ø (mm)	W	H	D	
VRT+00BTFM10-X	-	-	18	28	64	96	54	330
VRT+00ATFM10-X	15	18	26	30	64	96	54	337
VRT+00TFM10-X	19	24	30	42	60	96	54	301
VRT+01TFM10-X	23	28	38	50	63	102	54	308
VRT+02TFM10-X	27	32	43	58	72	109	54	319
VRT+03TFM10-X	30	35	49	64	79	115	54	329
VRT+04TFM10-X	33	38	55	70	85	121	54	334
VRT+05TFM10-X	36	42	58	75	96	128	54	369
VRT+06TFM10-X	40	46	63	84	105	137	54	381
VRT+07TFM10-X	44	50	73	90	112	143	54	441
VRT+08TFM10-X	48	55	83	100	121	152	54	455
VRT+09TFM10-X	51	58	86	104	126	158	54	461
VRT+10TFM10-X	55	62	88	110	134	166	54	492
VRT+11TFM10-X	59	66	90	115	143	174	54	503
VRT+12TFM10-X	63	70	100	125	152	181	54	510
VRT+13TTFM10-X	67	74	107	132	161	188	70	574
VRT+14TTFM10-X	71	78	120	145	169	195	70	586
VRT+15TTFM10-X	74	82	125	150	176	199	70	592
VRT+16TTFM10-X	77	85	132	153	183	208	70	594
VRT+17TTFM10-X	81	89	136	156	190	219	70	668
VRT+18TTFM10-X	85	93	139	159	200	228	70	678
VRT+19TTFM10-X	89	97	142	162	200	238	70	687
VRT+20TTFM10-X	93	101	160	170	215	243	70	696



PIE DE TORSIÓN DE FIJACIÓN GEMELA: VRT+13 A VRT+20

'X' INDICA MATERIALES DE FIJACIÓN, LAS OPCIONES SON LAS SIGUIENTES:
 4 = ACERO INOXIDABLE A4
 G = ACERO GALVANIZADO
 Z = ACERO CHAPADO EN ZINC

POR EJEMPLO: UNA FIJACIÓN VRT+04 CON TWIST FOOT DE ACERO INOXIDABLE SE INTERPRETA COMO: VRT+04TFM10-4

ELLIS

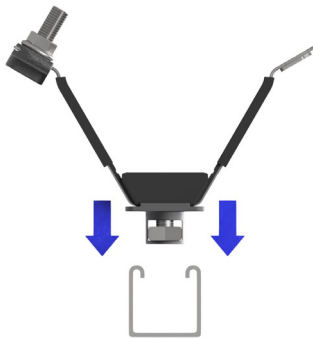
Holding Power

HOJA DE DATOS

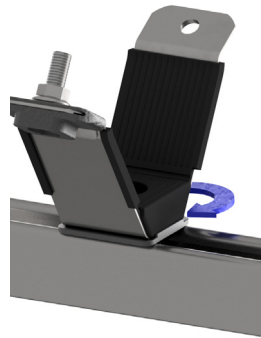
TWIST FOOT VULCAN+ (VRT)

RESUMEN DE LA INSTALACIÓN

SINGLE FIX TWIST FOOT: VRT+00 TO VRT+12



1) Baje la brida a través del orificio en el canal.



2) Una vez que esté abajo tuerza la brida 90°.



3) Apriete tornillo M10 en la base de la abrazadera.



4) Al apretar el tornillo, la tuerca del canal subirá por la base del Twist Foot y se sujetará al canal.



5) Ahora la brida se encuentra asegurada completamente a la estructura y lista para recibir los cables.

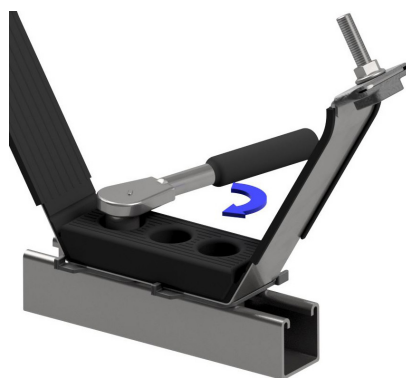
TWIN FIX TWIST FOOT: VRT+13 TO VRT+20



1) Baje la brida a través del orificio en el canal.



2) Gire hasta 90° ambas bases de pie de torsión hasta la posición de bloqueo.



3) Ajuste ambos tornillos en la base de la brida con el mismo valor de par de torsión.



4) Al quedar ajustados, las tuercas acanaladas se moverán hacia arriba por la base del pie de torsión y se ajustarán al canal.



5) Ahora la brida se encuentra asegurada completamente a la estructura y lista para recibir los cables.

Esta hoja de datos está sujeta a cambios sin previo aviso. La información provista se ha generado en condiciones de laboratorio, y los resultados del uso en condiciones normales podrían variar.