

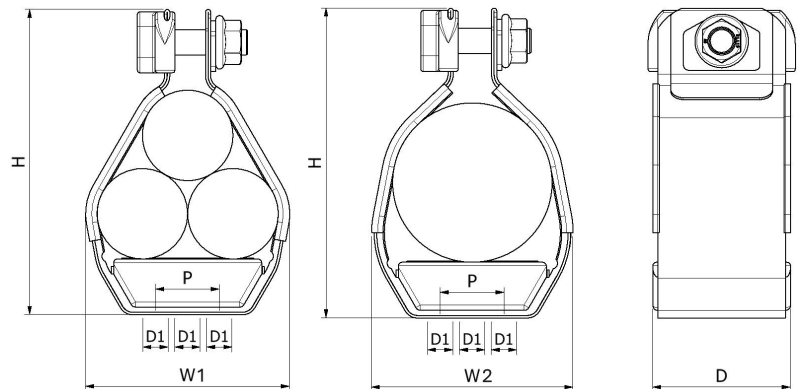
ELLIS

Holding Power

PLANILHA DE DADOS

VULCAN+™ SINGLE/TREFOIL

- ESTRUTURA E FIXADORES EM AÇO INOXIDÁVEL 316L
- FORRO POLIMÉRICO MACIO LSF PROTEGE O REVESTIMENTO DO CABO
- FIXADORES COM PRESILHAS DE RÁPIDA INSTALAÇÃO
- TESTADOS MECANICAMENTE E PARA CURTO CIRCUITO CONFORME IEC 61914
- ABS E TIPO DNV HOMOLOGADOS E CERTIFICADOS PELA UL

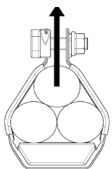


REF.	ALCANÇO DO CABO TREFOIL		ALCANÇO DO CABO SINGLE		DIMENSÕES (mm)						PESO (g)
	MIN ϕ (mm)	MAX ϕ (mm)	MIN ϕ (mm)	MAX ϕ (mm)	W1 Max	W2 Max	D ± 1	H ± 5	P ± 0.5	ORIFÍCIOS DE FIXAÇÃO (D1 & D2)	
VRT+00B	-	-	18	28	-	60	54	90	N/A	1 x M10	280
VRT+00A	15	18	26	30	60	60	54	93	N/A	1 x M10	287
VRT+00	19	24	30	42	60	60	54	92	N/A	1 x M10	251
VRT+01	23	28	38	50	66	60	54	100	N/A	1 x M10	258
VRT+02	27	32	43	58	74	68	54	108	N/A	1 x M10	269
VRT+03	30	35	49	64	80	74	54	113	N/A	1 x M10	279
VRT+04	33	38	55	70	86	80	54	119	N/A	1 x M10	284
VRT+05	36	42	58	75	94	85	54	125	N/A	1 x M10	319
VRT+06	40	46	63	84	102	94	54	134	N/A	1 x M10	331
VRT+07	44	50	73	90	110	103	54	140	N/A	1 x M10	391
VRT+08	48	55	83	100	120	110	54	151	N/A	1 x M10	405
VRT+09	51	58	86	104	126	114	54	156	N/A	1 x M10	411
VRT+10	55	62	88	110	134	123	54	162	50	3 x M10	442
VRT+11	59	66	90	115	142	125	54	168	50	3 x M10	453
VRT+12	63	70	100	125	150	135	54	178	50	3 x M10	460
VRT+13	67	74	107	132	158	146	54	185	75	3 x M10	524
VRT+14	71	78	120	145	166	155	54	196	75	3 x M10	536
VRT+15	74	82	125	150	174	160	54	202	75	3 x M10	542
VRT+16	77	85	132	153	180	163	54	206	75	3 x M10	544
VRT+17	81	89	136	156	188	172	54	212	75	3 x M10	618
VRT+18	85	93	139	159	196	172	54	217	75	3 x M10	628
VRT+19	89	97	142	162	204	172	54	222	75	3 x M10	637
VRT+20	93	101	160	170	212	180	54	230	75	3 x M10	646

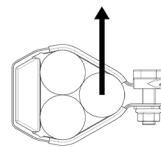
RESUMO DE TESTES

As travas Vulcan+ foram testadas em conformidade com a Norma Internacional de "Travas para Cabos de Instalações Elétricas" - IEC 61914:2021. Abaixo estão detalhados os resultados obtidos. Observe, no entanto, que estes valores são os máximos e você deve usar fatores seguros adequados à sua aplicação:

PROPRIEDADE	CLASSIFICAÇÃO SEÇÃO IEC 61914	UNIDADES / CLASSIFICAÇÃO	DADOS DO TESTE
TIPO DE TRAVA	6.1.3	COMPOSIÇÃO	-
TEMP. PARA APLICAÇÃO PERMANENTE	6.2	°C	-40 - 60
RESISTÊNCIA UV	6.5.1.2	MÉTODO ARCO DE XENÔNIO A	APROV
RESISTÊNCIA À CORROSÃO	6.5.2.2	ALTO	AÇO INOXIDÁVEL 316 L COM ≥16% DE CROMO
AValiação DE IMPACTO	6.3.4	PESADO	APROV
TESTE DE PROPAGAÇÃO DE CHAMAS	10.0, 10.1	TEMPO DE APLICAÇÃO ≥30s	APROV
NÍVEL DE CARGA AXIAL	6.4.3, 9.4	NEWTONS (N)	280N - TREFOIL 110N - SINGLE
NÍVEL DE CARGA LATERAL	6.4.2, 9.3	NEWTONS (N)	HORIZONTAL - 200N VER- TICAL - 650N
RESISTÊNCIA À FORÇA ELETROMECÂNICA (TESTE DE CURTO-CIRCUITO)	6.4, 6.4.5, 9.5	TRAVAS COM INTERVALOS DE 300MM (RESISTÊNCIA A MAIS DE UM CURTO-CIRCUITO)	134kA (REPORT No. PDL-18.122.1) CABLE OD= Ø36mm
RESISTÊNCIA À FORÇA ELETROMECÂNICA (TESTE DE CURTO-CIRCUITO)	6.4, 6.4.5, 9.5	TRAVAS COM INTERVALOS DE 600MM (RESISTÊNCIA A MAIS DE UM CURTO-CIRCUITO)	115kA (REPORT No. PDL-16.164.3) CABLE OD= Ø36mm
RESISTÊNCIA À FORÇA ELETROMECÂNICA (TESTE DE CURTO-CIRCUITO)	6.4, 6.4.5, 9.5	CLEATS AT 300MM INTERVALS (RESISTÊNCIA A MAIS DE UM CURTO-CIRCUITO) SINGLE FORMATION	135kA (REPORT No. PDL-22.079.04) CABLE OD= Ø36mm PHASE SPACING = 125mm



DIREÇÃO "VERTICAL" DE CARGA LATERAL



DIREÇÃO "HORIZONTAL" DE CARGA LATERAL

Tamanhos listados: VRT+00 to VRT+20



Conduíte e hardware de cabo 4CG8 com AH-2 e locais úmidos. Tamanhos indicados: VRT+00 para VRT+18

LONDON UNDERGROUND
As travas de cabos Vulcan+ são compatíveis com os requisitos de LUL-1085. Número de registo do produto 361.