

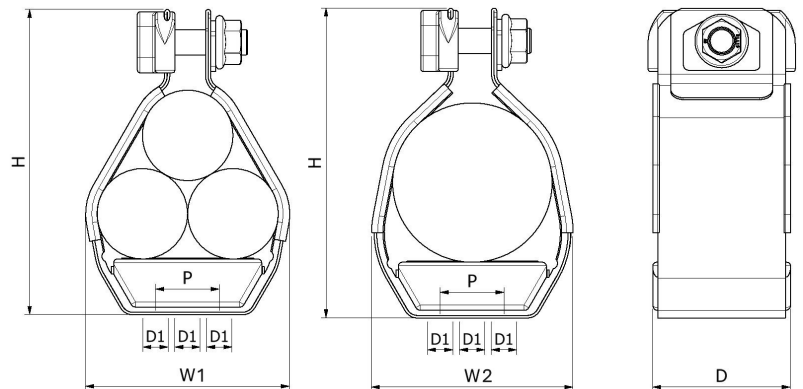
ELLIS

Holding Power

FICHE D'INFORMATIONS

VULCAN+™ SINGLE/TREFOIL

- CADRE ET FIXATIONS EN ACIER INOXYDABLE 316L
- UNE COUCHE EN POLYMÈRE SOUPLE LSF PROTÈGE LA GAINÉ DU CÂBLE
- FIXATIONS DE FERMETURE CAPTIVE POUR UNE INSTALLATION RAPIDE
- TESTÉ MÉCANIQUEMENT ET CONTRE LES COURT-CIRCUITS SELON LA NORME IEC 61914
- TYPES ABS ET DNV APPROUVÉS ET HOMOLOGUÉS UL

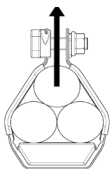


NUMÉRO DE SECTION	DIAMÈTRE DU CÂBLE TREFOIL		DIAMÈTRE DU CÂBLE SINGLE		DIMENSIONS (mm)						POIDS (g)
	MIN ϕ (mm)	MAX ϕ (mm)	MIN ϕ (mm)	MAX ϕ (mm)	W1 Max	W2 Max	D ± 1	H ± 5	P ± 0.5	TROUS DE FIXATION (D1 & D2)	
VRT+00B	-	-	18	28	-	60	54	90	N/A	1 x M10	280
VRT+00A	15	18	26	30	60	60	54	93	N/A	1 x M10	287
VRT+00	19	24	30	42	60	60	54	92	N/A	1 x M10	251
VRT+01	23	28	38	50	66	60	54	100	N/A	1 x M10	258
VRT+02	27	32	43	58	74	68	54	108	N/A	1 x M10	269
VRT+03	30	35	49	64	80	74	54	113	N/A	1 x M10	279
VRT+04	33	38	55	70	86	80	54	119	N/A	1 x M10	284
VRT+05	36	42	58	75	94	85	54	125	N/A	1 x M10	319
VRT+06	40	46	63	84	102	94	54	134	N/A	1 x M10	331
VRT+07	44	50	73	90	110	103	54	140	N/A	1 x M10	391
VRT+08	48	55	83	100	120	110	54	151	N/A	1 x M10	405
VRT+09	51	58	86	104	126	114	54	156	N/A	1 x M10	411
VRT+10	55	62	88	110	134	123	54	162	50	3 x M10	442
VRT+11	59	66	90	115	142	125	54	168	50	3 x M10	453
VRT+12	63	70	100	125	150	135	54	178	50	3 x M10	460
VRT+13	67	74	107	132	158	146	54	185	75	3 x M10	524
VRT+14	71	78	120	145	166	155	54	196	75	3 x M10	536
VRT+15	74	82	125	150	174	160	54	202	75	3 x M10	542
VRT+16	77	85	132	153	180	163	54	206	75	3 x M10	544
VRT+17	81	89	136	156	188	172	54	212	75	3 x M10	618
VRT+18	85	93	139	159	196	172	54	217	75	3 x M10	628
VRT+19	89	97	142	162	204	172	54	222	75	3 x M10	637
VRT+20	93	101	160	170	212	180	54	230	75	3 x M10	646

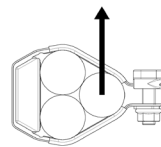
BILAN DE TESTS

Les colliers Vulcan+ ont été testés en ligne selon la Norme Internationale " Colliers de câbles pour Installations Élec-triques" IEC 61914:2021. Les résultats types sont détaillés ci-dessous, merci de noter que ces valeurs de tests sont maximales et que des facteurs de sécurité appropriés à votre application doivent être utilisés :

PROPRIÉTÉ	CLAUDE DE CLAS-SIFICATION IEC 61914	UNITÉS / CLASSIFICATION	INFORMATIONS DE TEST
TYPE DE COLLIER	6.1.3	COMPOSITE	-
TEMPÉRATURE D'APPLICATION PERMANENTE	6.2	°C	-40 - 60
RÉSISTANCE AUX UV	6.5.1.2	ARC AU XÉNON MÉTHODE A	ACCEPTÉ
RÉSISTANCE À LA CORROSION	6.5.2.2	HAUT	L'ACIER INOXYDABLE A _≥ 16% CHROME
RÉSISTANCE AUX IMPACTS	6.3.4	CLASSIFICATION LOURDE	ACCEPTÉ
TEST AU BRÛLEUR-AIGUILLE	10.0, 10.1	TEMPS D'APPLICATION ≥30s	ACCEPTÉ
TEST DE MOUVEMENT AXIAL	6.4.3, 9.4	NEWTONS (N)	280N - TREFOIL 110N - SINGLE
TEST DE CHARGE LATÉRALE	6.4.2, 9.3	NEWTONS (N)	HORIZONTAL - 200N VERTICAL - 650N
RÉSISTANCE À LA FORCE ÉLECTROMÉCANIQUE (TEST DE COURT-CIRCUIT)	6.4, 6.4.5, 9.5	COLLIERS À INTERVALLES DE 300MM (SUPPORTE PLUS D'UN COURT-CIRCUIT)	134kA (REPORT No. PDL-18.122.1) CABLE OD= Ø36mm
RÉSISTANCE À LA FORCE ÉLECTROMÉCANIQUE (TEST DE COURT-CIRCUIT)	6.4, 6.4.5, 9.5	COLLIERS À 600MM D'INTERVALLE (SUPPORTE PLUS D'UN COURT-CIRCUIT)	115kA (REPORT No. PDL-16.164.3) CABLE OD= Ø36mm
RÉSISTANCE À LA FORCE ÉLECTROMÉCANIQUE (TEST DE COURT-CIRCUIT)	6.4, 6.4.5, 9.5	CLEATS AT 300MM INTERVALS (SUPPORTE PLUS D'UN COURT-CIRCUIT) SINGLE FORMATION	135kA (REPORT No. PDL-22.079.04) CABLE OD= Ø36mm PHASE SPACING = 125mm



CHARGE LATÉRALE DIREC-TION "VERTICALE"



CHARGE LATÉRALE DIRECTION "HORIZONTALE"

Tailles listées:
VRT+00 to
VRT+20



Conduit et matériel de câble 4CG8 avec des localisations humides. Tailles listées : VRT+00 à VRT+18

MÉTRO DE LONDRES
Les colliers Vulcan+ sont conformes aux exigences de LUL-1085. Numéro d'enregistrement du produit n*361