

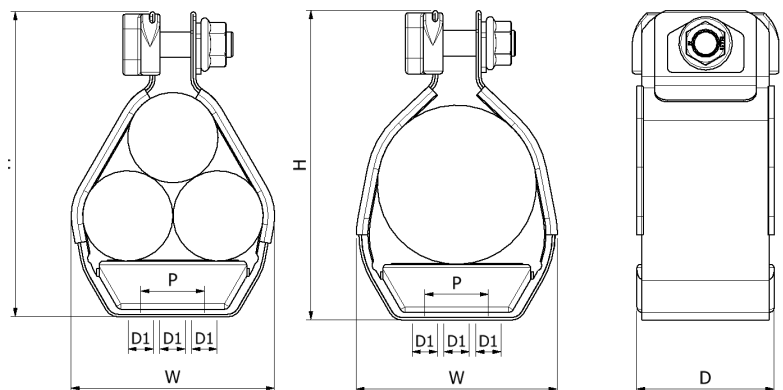
# ELLIS

Holding Power

## DATENBLATT

### VULCAN+™ SINGLE/TREFOIL

- RAHMEN UND BEFESTIGUNGEN AUS EDELSTAHL 316L
- WEICHE LSF POLYMER AUSKLEIDUNG SCHÜTZT DEN KABELMANTEL
- UNVERLIERBARE VERSCHLUSSBEFESTIGUNGEN FÜR EINE SCHNELLE MONTAGE
- KURZSCHLUSSTEST UND MECHANISCHE PRÜFUNG NACH IEC 61914
- ABS UND DNV TYPGEPRÜFT UND AUCH UL GELISTET

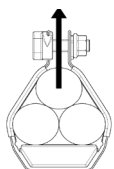


ARTIKEL-NR.	KABELSORTIMENT TREFOIL		KABELSORTIMENT SINGLE		ABMESSUNGEN (mm)					GEWICHT (g)
	MIN $\phi$ (mm)	MAX $\phi$ (mm)	MIN $\phi$ (mm)	MAX $\phi$ (mm)	W	H	D	P	BEFESTIGUNGS BOHRUNGEN (D1 & D2)	
VRT+00B	-	-	18	28	64	93	54	N/A	1 x M10	280
VRT+00A	15	18	26	30	64	93	54	N/A	1 x M10	287
VRT+00	19	24	30	42	60	93	54	N/A	1 x M10	251
VRT+01	23	28	38	50	63	98	54	N/A	1 x M10	258
VRT+02	27	32	43	58	72	106	54	N/A	1 x M10	269
VRT+03	30	35	49	64	79	112	54	N/A	1 x M10	279
VRT+04	33	38	55	70	85	118	54	N/A	1 x M10	284
VRT+05	36	42	58	75	96	125	54	N/A	1 x M10	319
VRT+06	40	46	63	84	105	133	54	N/A	1 x M10	331
VRT+07	44	50	73	90	112	140	54	N/A	1 x M10	391
VRT+08	48	55	83	100	121	149	54	N/A	1 x M10	405
VRT+09	51	58	86	104	126	154	54	N/A	1 x M10	411
VRT+10	55	62	88	110	134	162	54	50	3 x M10	442
VRT+11	59	66	90	115	143	170	54	50	3 x M10	453
VRT+12	63	70	100	125	152	177	54	50	3 x M10	460
VRT+13	67	74	107	132	161	185	54	75	3 x M10	524
VRT+14	71	78	120	145	169	192	54	75	3 x M10	536
VRT+15	74	82	125	150	176	199	54	75	3 x M10	542
VRT+16	77	85	132	153	183	205	54	75	3 x M10	544
VRT+17	81	89	136	156	190	216	54	75	3 x M10	618
VRT+18	85	93	139	159	200	225	54	75	3 x M10	628
VRT+19	89	97	142	162	200	235	54	75	3 x M10	637
VRT+20	93	101	160	170	215	240	54	75	3 x M10	646

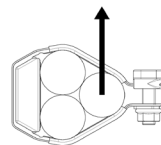
### TESTZUSAMMENFASSUNG

Vulcan+ Kabelhalter wurden in Übereinstimmung mit der Internationalen Norm „Kabelhalter für elektrische Installationen“ IEC 61914:2021 getestet. Die typischen Ergebnisse werden im Folgenden erläutert. Bitte beachten Sie, dass es sich bei diesen Prüfwerten um Maximalwerte handelt und dass für Ihre Anwendung geeignete Sicherheitsfaktoren verwendet werden sollten:

EIGENSCHAFT	KLASSIFIZIERUNGS KLAUSSEL IEC 61914	EINHEITEN / KLASIFIZIERUNG	TESTDATEN
KLAMPENTYP	6.1.3	VERBUNDWERKSTOFF	-
MP. ZUR DAUERHAFTEN ANWENDUNG	6.2	°C	-40 - 60
UV-BESTÄNDIGKEIT	6.5.1.2	XENON-BOGENVERFAHREN A	BESTANDEN
KORROSIONSBESTÄNDIGKEIT	6.5.2.2	HOCH	316L EDELSTAHL ENTHÄLT ≥16% CHROM
WIRKUNGSBEWERTUNG	6.3.4	SCHWER	BESTANDEN
FLAMMENAUSBREITUNGS TEST	10.0, 10.1	ANWENDUNGSZEIT ≥30s	BESTANDEN
AXIALE TRAGZAHL	6.4.3, 9.4	NEWTONS (N)	280N - TREFOIL 110N - SINGLE
SEITENLASTTRAGZAHL	6.4.2, 9.3	NEWTONS (N)	HORIZONTAL - 200N VERTICAL - 650N
BESTÄNDIGKEIT GEGEN ELEKTROMECHANISCHE KRÄFTE (KURZSCHLUSSPRÜFUNG)	6.4, 6.4.5, 9.5	KABELHALTER IM ABSTAND VON 300MM (ÜBERSTEHEN MEHR ALS EINEN KURZSCHLUSS)	134kA (REPORT No. PDL-18.122.1) CABLE OD= Ø36mm
BESTÄNDIGKEIT GEGEN ELEKTROMECHANISCHE KRÄFTE (KURZSCHLUSSPRÜFUNG)	6.4, 6.4.5, 9.5	KABELHALTER IM ABSTAND VON 600MM (ÜBERSTEHEN MEHR ALS EINEN KURZSCHLUSS)	115kA (REPORT No. PDL-16.164.3) CABLE OD= Ø36mm
BESTÄNDIGKEIT GEGEN ELEKTROMECHANISCHE KRÄFTE (KURZSCHLUSSPRÜFUNG)	6.4, 6.4.5, 9.5	CLEATS AT 300MM INTERVALS (ÜBERSTEHEN MEHR ALS EINEN KURZSCHLUSS) SINGLE FORMATION	135kA (REPORT No. PDL-22.079.04) CABLE OD= Ø36mm PHASE SPACING = 125mm



SEITENBELASTUNG „VERTIKALE“ RICHTUNG



SEITENBELASTUNG „HORIZONTALE RICHTUNG“

Aufgelistete  
Größen:  
VRT+00 to  
VRT+20



Kabelkanal - und Kabelhardware 4CG8  
mit AH-2 Ø Nasstellen. Aufgeführte  
Größen: VRT+00 bis VRT+18

LONDON UNDERGROUND  
Vulcan+ Kabelhalterentsprechen  
den Anforderungen der LUL-1085.  
Produktregisternummer 361.