

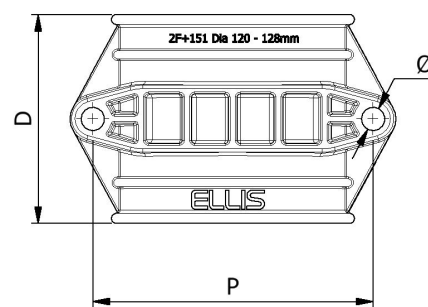
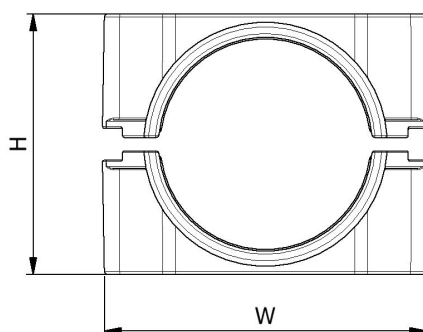
# ELLIS

Holding Power

## PLANILHA DE DADOS

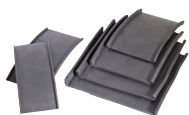
## BRAÇADEIRAS 2F+

- 2 BRAÇADEIRAS DE FURO FABRICADAS EM NYLON LSF OU PROLIPROPILENO PADRÃO
- DESIGN ROBUSTO OFERECE BOA RESISTÊNCIA PARA FORÇAS DE CABO
- FAIXA DE BRAÇADEIRA DE Ø32 - Ø168 MM ATINGIDA EM 18 TAMANHOS
- TESTADAS MECANICAMENTE E PARA CURTO CIRCUITO CONFORME IEC 61914
- FIXAÇÕES NÃO FORNECIDAS COMO PADRÃO, MAS PODEM SER FORNECIDAS SOB SOLICITAÇÃO



NÚMERO DA PEÇA	ESPESSURA DE CABO		LINER THICKNESS (mm)	ESPESSURA DE CABO COM REVESTIMENTO		DIMENSÕES (mm)					PESO (g)		CARGA AXIAL		CARGA LATERAL - HORIZONTAL		CARGA LATERAL - VERTICAL	
	MIN Ø (mm)	MAX Ø (mm)		MIN Ø (mm)	MAX Ø (mm)	W	H	D	P	Ø	LSF	B	LSF	B	LSF	B	LSF	B
2F+07	38	46	3	32	40	92	68	54	68	2 x M10	91	73	200N	150N	1.75kN	1.5kN	15kN	4kN
2F+08	46	51	3	40	45	103	76	54	79	2 x M10	110	81	200N	150N	1.75kN	1.5kN	15kN	4kN
2F+09	51	57	3	45	51	103	82	54	79	2 x M10	119	95	200N	150N	1.75kN	1.5kN	15kN	4kN
2F+10	57	64	3	51	58	103	89	54	79	2 x M10	123	89	200N	150N	1.75kN	1.5kN	15kN	4kN
2F+11	64	70	3	58	64	130	95	54	106	2 x M10	157	116	200N	150N	1.75kN	1.5kN	15kN	4kN
2F+1200	70	76	4	62	68	128	101	75	104	2 x M10	190	160	500N	500N	5kN	1.5kN	15kN	6kN
2F+1201	76	83	4	68	75	135	107	75	111	2 x M10	207	174	500N	500N	5kN	1.5kN	15kN	6kN
2F+1202	83	90	4	75	82	143	115	75	119	2 x M10	229	188	500N	500N	5kN	1.5kN	15kN	6kN
2F+131	90	97	5	80	87	165	122	100	138	2 x M12	423	336	2kN	700N	5kN	3kN	18.5kN	10kN
2F+132	97	105	5	87	95	171	130	100	144	2 x M12	441	355	2kN	700N	5kN	3kN	18.5kN	10kN
2F+141	105	112	5	95	102	178	137	100	151	2 x M12	510	382	2kN	700N	5kN	3kN	18.5kN	10kN
2F+142	112	120	5	102	110	187	146	125	160	2 x M12	622	496	2kN	1.3kN	5kN	4.5kN	18.5kN	8kN
2F+151	120	128	5	110	118	196	156	125	168	2 x M12	716	537	2kN	1.3kN	5kN	4.5kN	18.5kN	8kN
2F+152	128	135	5	118	125	203	165	125	176	2 x M12	772	579	2kN	1.3kN	5kN	4.5kN	18.5kN	8kN
2F+161	135	144	5	125	134	222	177	150	190	2 x M16	1109	831	2.5kN	2kN	30kN	8kN	40kN	15kN
2F+162	144	152	5	134	142	232	187	150	200	2 x M16	1203	902	2.5kN	2kN	30kN	8kN	40kN	15kN
2F+171	152	160	5	142	150	242	198	150	210	2 x M16	1302	976	2.5kN	2kN	30kN	8kN	40kN	15kN
2F+172	160	168	5	150	158	252	209	150	220	2 x M16	1403	1052	2.5kN	2kN	30kN	8kN	40kN	15kN

UMA BRAÇADEIRA FABRICADA EM MATERIAL APROVADO PELO METRÔ DE LONDRES PODE SER FORNECIDA SOB SOLICITAÇÃO. ENTRE EM CONTATO A ELLIS PARA OBTER MAIS DETALHES.



PARA A VERSÃO REVESTIDA, ADICIONE 'L' COMO SUFIXO AO NÚMERO DA PEÇA P. EX. '2F+07LSFL'.

ELLIS PATENTS LTD.

www.ellispatents.co.uk

EDIÇÃO 02 09/12/20

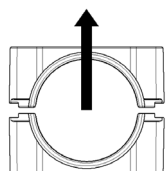
1 / 2

## RESUMO DE TESTES

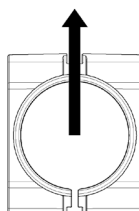
As braçadeiras 2F+ foram testadas em conformidade com a Norma Internacional de “Braçadeiras para Cabos de Instalações Elétricas” – IEC 61914:2015. Abaixo estão detalhados os resultados obtidos. Observe, no entanto, que estes valores são os máximos e você deve usar fatores seguros adequados à sua aplicação:

PROPRIEDADE	CLASSIFICAÇÃO SEÇÃO IEC 61914	UNIDADES / CLASSIFICAÇÃO	DADOS DO TESTE
TIPO DE TRAVA	6.1, 6.1.3	POLIMÉRICO	-
TEMP. PARA APLICAÇÃO PERMANENTE	6.2	°C	LSF: -40 - 60 B: -40 - 40
RESISTÊNCIA UV	6.5.1.2	MÉTODO ARCO DE XENÔNIO A	APROVADO
AVALIAÇÃO DE IMPACTO	6.35	MUITO PESADO	APROVADO
TESTE DE PROPAGAÇÃO DE CHAMAS	10.0, 10.1	TEMPO DE APLICAÇÃO ≥30s	LSF: APROVADO B: FORA DE CONFORMIDADE
NÍVEL DE CARGA AXIAL	6.4.3, 9.4	NEWTONS (N)	CONSULTE A TABELA DE DADOS NA PÁGINA 1
NÍVEL DE CARGA LATERAL	6.4.2, 9.3	NEWTONS (N)	CONSULTE A TABELA DE DADOS NA PÁGINA 1
RESISTÊNCIA À FORÇA ELETROMECÂNICA (TESTE DE CURTO-CIRCUITO)	6.4, 6.4.5, 9.5	2F+07LSF TRAVAS COM INTERVALOS DE 600 MM (RESISTÊNCIA A MAIS DE UM CURTO-CIRCUITO)	80.2kA (REPORT No. PDL-17.137.3)  CABLE OD= Ø36mm PHASE SPACING = 100mm
RESISTÊNCIA À FORÇA ELETROMECÂNICA (TESTE DE CURTO-CIRCUITO)	6.4, 6.4.5, 9.5	2F+142LSF TRAVAS COM INTERVALOS DE 1 M (RESISTÊNCIA A MAIS DE UM CURTO-CIRCUITO)	113kA (REPORT No. PDL-15.025.1) (BASED ON IEC 61914: 2009)  CABLE OD= Ø117mm PHASE SPACING = 200mm

Os dados do teste fornecidos acima são apenas para a versão padrão, para os dados de teste com a opção com revestimento, favor entrar em contato com a Ellis.



DIREÇÃO “VERTICAL” DE CARGA LATERAL



DIREÇÃO “HORIZONTAL” DE CARGA LATERAL

### METRÔ DE LONDRES

A versão LUL das braçadeiras 2F+ estão de acordo com os requisitos da LUL-1085. Número de registo do produto: 364.

Esta planilha de dados está sujeita a alteração sem aviso prévio. As informações fornecidas aqui foram obtidas em condições laboratoriais, sendo assim, tais resultados em uso podem sofrer variações.