

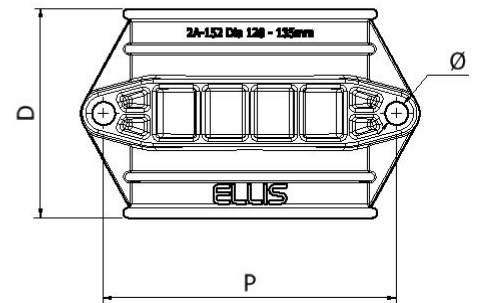
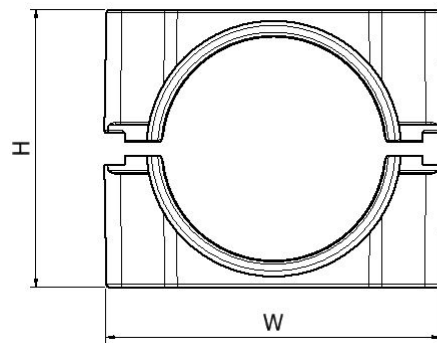
ELLIS

Holding Power

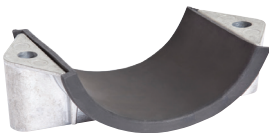
FICHA DE DATOS

ABRAZADERA 2A

- ABRAZADERA DE 2 ORIFICIO EN ALUMINIO LM6
- EL ROBUSTO DISEÑO OFRECE BUENA RESISTENCIA A LAS FUERZAS DEL CABLE.
- EN 18 TAMAÑOS, ABARCA CABLES DE $\phi 32$ A $\phi 168$ MM
- PROBADA MECÁNICAMENTE Y CONTRA CORTOCIRCUITOS DE ACUERDO CON IEC 61914
- LAS FIJACIONES SE SUMINISTRAN SOLO A PEDIDO



NÚMERO DE PIEZA	GAMA DE CABLES		GROSOR DEL REVESTIMIENTO (mm)	RANGO DEL CABLE CON REVESTIMIENTO		DIMENSIONES (mm)					PESO (g)	CARGA AXIAL	CARGA-LATERAL - HORIZONTAL	CARGA-LATERAL - VERTICAL
	MIN ϕ (mm)	MAX ϕ (mm)		MIN ϕ (mm)	MIN ϕ (mm)	W	H	D	P	ϕ				
2A-07N	38	46	3	32	40	94	48-57	49	68	2 x M10	174	800N	12.5kN	25kN
2A-08N	46	51	3	40	45	104	54-60	49	79	2 x M10	214	800N	12.5kN	25kN
2A-09N	51	57	3	45	51	105	61-68	49	79	2 x M10	224	800N	12.5kN	25kN
2A-10N	57	64	3	51	58	105	68-76	49	79	2 x M10	234	800N	12.5kN	25kN
2A-11N	64	70	3	58	64	133	74-80	64	106	2 x M10	360	1300N	12.5kN	25kN
2A-1200N	70	76	3	64	70	133	80-87	64	106	2 x M10	376	1300N	12.5kN	25kN
2A-1201N	76	83	3	70	77	133	87-95	64	106	2 x M10	388	1300N	12.5kN	25kN
2A-1202N	83	90	3	77	84	133	94-102	64	106	2 x M10	392	1300N	12.5kN	25kN
2A-131N	90	97	4	82	89	154	101-109	76	126	2 x M10	520	1500N	12.5kN	25kN
2A-132N	97	105	4	89	97	154	109-118	76	126	2 x M10	524	1500N	12.5kN	25kN
2A-141N	105	112	4	97	104	165	118-126	76	135	2 x M10	590	1500N	12.5kN	25kN
2A-142N	112	120	4	104	112	173	124-133	76	143	2 x M10	642	1500N	12.5kN	25kN
2A-151N	120	128	5	110	118	196	148-157	125	168	2 x M12	1700	5.5kN	20kN	50kN
2A-152N	128	135	5	118	125	203	158-166	125	176	2 x M12	1840	5.5kN	20kN	50kN
2A-161N	135	144	5	125	134	222	168-178	150	190	2 x M16	2633	6kN	35kN	60kN
2A-162N	144	152	5	134	142	232	179-188	150	200	2 x M16	2856	6kN	35kN	60kN
2A-171N	152	160	5	142	150	242	190-199	150	210	2 x M16	3089	6kN	35kN	60kN
2A-172N	160	168	5	150	158	252	201-210	150	220	2 x M16	3332	6kN	35kN	60kN



PARA LA VERSIÓN LAMINADA, AGREGUE "L" COMO SUFIJO AL NÚMERO DE PARTE P. EJ. "2A-07NL".

ELLIS PATENTS LTD.

www.ellispatents.co.uk

VERSIÓN 01 24/11/22

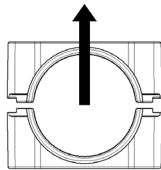
1 / 2

RESUMEN DE PRUEBAS

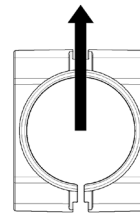
Las abrazaderas 2A han sido probadas en línea con el estándar internacional 'Abrazaderas de cables para instalaciones eléctricas' IEC 61914: 2015. Los resultados típicos se detallan a continuación, gracias por notar que estos valores de prueba son máximos y que se deben utilizar los factores de seguridad apropiados para su aplicación:

PROPIEDAD	CLÁUSULA DE CLASIFICACIÓN IEC 61914	UNIDADES / CLASIFICACIÓN	DATOS DE PRUEBA
TIPO DE ABRAZEDRA	6.1, 6.1.3	METÁLICA	-
TEMPERATURA DE APLICACIÓN PERMANENTE	6.2	°C	-40 - 90
RESISTENCIA A LOS UV	6.5.1.2	N/A	-
RESISTENCIA A LA CORROSIÓN	6.5.2.2	ALTA	EL ALUMINIO ES NO FERROSO
RESISTENCIA A LOS IMPACTOS	6.35	CLASIFICACIÓN MUY PESADA	APROBADO/A
PRUEBA DE LLAMA DE AGUJA	10.0, 10.1	TIEMPO DE APLICACIÓN $\geq 30s$	N/A
CARGA AXIAL	6.4.3, 9.4	NEWTONS (N)	CONSULTAR CON ELLIS
PRUEBA DE CARGA LATERAL	6.4.2, 9.3	NEWTONS (N)	CONSULTAR CON ELLIS
RESISTENCIA A LA FUERZA ELECTROMECAÁNICA (PRUEBA DE CORTOCIRCUITO)	6.4, 6.4.4, 9.5	ABRAZADERAS A INTERVALOS DE 300 MM (SOMETIDAS A UN CORTOCIRCUITO)	183kA (REPORT No. PDL-18.071.1) CABLE OD= $\varnothing 36mm$ PHASE SPACING = 100MM
RESISTENCIA A LA FUERZA ELECTROMECAÁNICA (PRUEBA DE CORTOCIRCUITO)	6.4, 6.4.5, 9.5	ABRAZADERAS A INTERVALOS DE 600 MM (SOMETIDAS A MÁS DE UN CORTOCIRCUITO)	113kA (REPORT No. PDL-15.025.1) CABLE OD= $\varnothing 117mm$ PHASE SPACING = 200MM

LOS DATOS DE LAS PRUEBAS QUE SE SUMINISTRAN MÁS ARRIBA SON SOLO PARA LA VERSIÓN ESTÁNDAR. PARA CONSULTAR DATOS DE PRUEBAS CON LA VERSIÓN CON REVESTIMIENTO, COMUNÍQUESE CON ELLIS.



CARGA LATERAL DIRECCIÓN 'VERTICAL'



CARGA LATERAL 'DIRECCIÓN HORIZONTAL'

Esta ficha técnica está sujeta a cambios sin previo aviso. La información provista se ha generado en condiciones de laboratorio, y los resultados del uso en condiciones normales podrían variar.