

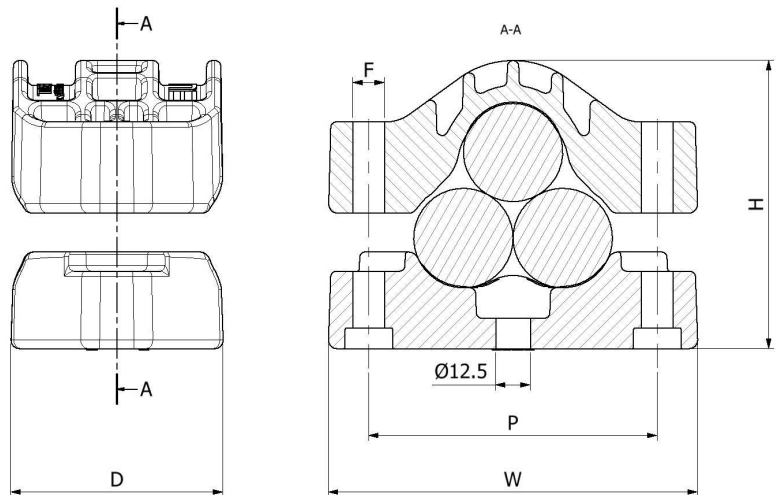
ELLIS

Holding Power

PLANILHA DE DADOS

TRIDENT

- FABRICADO EM NYLON RECHEADO DE VIDRO DE ALTA RESISTÊNCIA (GFN) OU NYLON DE BAIXA FUMAÇA E FUMAÇA (LSF)
- OPÇÕES DE FIXAÇÃO COM TRAVA DE PARAFUSO SIMPLES OU DUPLA
- O FORMATO DA TRAVA ASSEGURA QUE OS CABOS FICARÃO PRESOS EM UM FORMAÇÃO TREFOIL AO LONGO DA EXTENSÃO
- TESTADOS MECANICAMENTE E PARA CURTO CIRCUITO CONFORME IEC 61914
- O MATERIAL PADRÃO (LSF) É LIVRE DE PFAS E HALOGÊNIOS, RETARDANTE DE CHAMA E ADEQUADO PARA APLICAÇÕES EXTERNAS
- PARA APLICAÇÕES DE ALTA TEMPERATURA, O GFN POSSUI AS MESMAS PROPRIEDADES DO MATERIAL QUE O LSF, MAS OFERECE UMA TEMPERATURA DE OPERAÇÃO MAIS ALTA

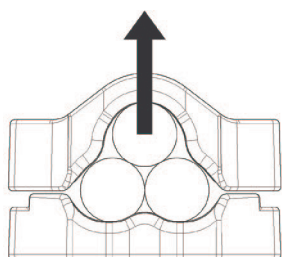


GFN REF.	LSF PART NO.	ALCANCE DO CABO		DIMENSÕES (mm)					GFN PESO (g)	LSF WEIGHT (g)
		MIN Ø (mm)	MAX Ø (mm)	W	H	D	P	F		
TR24-29GFN	TR24-29LSF	24	29	122	91	77	92.5	M10	360	288
TR27-32GFN	TR27-32LSF	27	32	126	95	77	98.5	M10	370	296
TR30-36GFN	TR30-36LSF	30	36	134	104	77	104.5	M10	383	306
TR34-41GFN	TR34-41LSF	34	41	144	112	77	114.5	M10	485	388
TR39-47GFN	TR39-47LSF	39	47	156	124	77	125	M12	568	454
TR45-54GFN	TR45-54LSF	45	54	172	138	77	145	M12	666	533
TR52-62GFN	TR52-62LSF	52	62	190	153	77	160	M12	793	634
TR60-72GFN	TR60-72LSF	60	72	215	177	98	182	M12	1100	880
TR69-83GFN	TR69-83LSF	69	83	238	198	98	205	M12	1300	1040

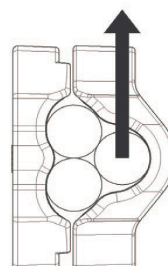
RESUMO DE TESTES

As travas Trident foram testadas em conformidade com a Norma Internacional de "Travas para Cabos de Instalações Elétricas" - IEC 61914:2021. Abaixo estão detalhados os resultados obtidos. Observe, no entanto, que estes valores são os máximos e você deve usar fatores seguros adequados à sua aplicação:

PROPRIEDADE	CLASSIFICAÇÃO SEÇÃO IEC 61914	UNIDADES / CLASSIFICAÇÃO	DADOS DE TESTE GFN	LSF TEST DATA
TIPO DE TRAVA	6.1.2	COMPOSIÇÃO	-	-
TEMP. PARA APLICAÇÃO PERMANENTE	6.2	°C	-40 - +120	-60 to +60
RESISTÊNCIA UV	6.5.1.2	MÉTODO ARCO DE XENÔNIO A	APROV	PASS
RESISTÊNCIA À CORROSÃO	6.5.2	N/A	N/A	N/A
AVALIAÇÃO DE IMPACTO	6.3.5	MUITO PESADO	APROV	HEAVY
TESTE DE PROPAGAÇÃO DE CHAMAS	10.0, 10.1	TEMPO DE APLICAÇÃO ≥30s	PASS	PASS
NÍVEL DE CARGA AXIAL	6.4.3, 9.4	NEWTONS (N)	1100	1500
NÍVEL DE CARGA LATERAL	6.4.2, 9.3	NEWTONS (N)	HORIZONTAL - 2250N VERTICAL -2250N	HORIZONTAL - 2250N VERTICAL -2250N
RESISTÊNCIA À FORÇA ELETROMECÂNICA (TESTE DE CURTO-CIRCUITO)	6.4, 6.4.5, 9.5	TRAVAS COM INTERVALOS DE 300 MM (RESISTÊNCIA A MAIS DE UM CURTO-CIRCUITO)	134kA (REPORT No. PDL-18.071.6) CABLE OD= Ø36mm	121kA (REPORT No. PDL-22.159.2) CABLE OD= Ø36mm
RESISTÊNCIA À FORÇA ELETROMECÂNICA (TESTE DE CURTO-CIRCUITO)	6.4, 6.4.5, 9.5	TRAVAS COM INTERVALOS DE 600 MM (RESISTÊNCIA A MAIS DE UM CURTO-CIRCUITO)	94kA (REPORT No. PDL-18.071.5) CABLE OD= Ø36mm	N/A



DIREÇÃO "VERTICAL" DE CARGA LATERAL



DIREÇÃO "HORIZONTAL" DE CARGA LATERAL

Esta planilha de dados está sujeita a alteração sem aviso prévio. As informações fornecidas aqui foram obtidas em condições laboratoriais, sendo assim, tais resultados em uso podem sofrer variações.