

# ELLIS

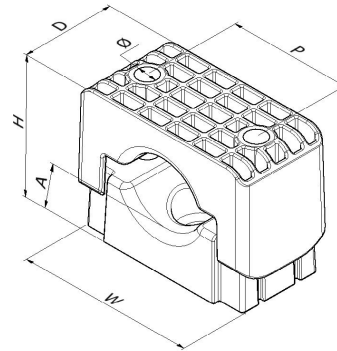
Holding Power

## FICHE TECHNIQUE

## SOLUS CLAMP

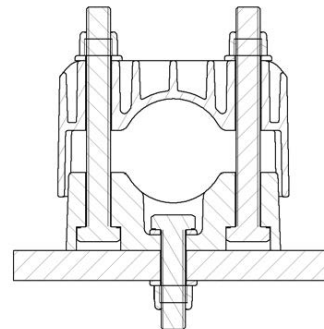
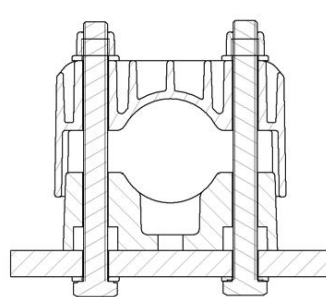
DESIGN REG NUMBER: D030165EM

- PLAGE DE CÂBLES DE  $\varnothing 19$  À  $\varnothing 90$ MM EN QUATRE TAILLES DE COLLIER
- COLLIERS À FIXATION PAR UN OU DEUX BOULONS DISPONIBLES
- TESTÉ MÉCANIQUEMENT ET CONTRE LES COURT-CIRCUITS CONFORMÉMENT À LA NORME IEC 61914
- OPTIONS DE FIXATION À UN OU DEUX BOULONS
- LE MATÉRIAU STANDARD (LSF) EST SANS PFAS NI HALOGÈNES, IGNIFUGE ET ADAPTÉ AUX APPLICATIONS EXTÉRIEURES
- POUR LES APPLICATIONS À HAUTE TEMPÉRATURE, LE GFN POSSÈDE LES MÊMES PROPRIÉTÉS QUE LE LSF, MAIS OFFRE UNE TEMPÉRATURE DE FONCTIONNEMENT PLUS ÉLEVÉE
- LE REVÊTEMENT POLYMÉRIQUE PEUT ÊTRE FOURNI SUR DEMANDE



NUMÉRO DE PIÈCE	DIAMÈTRE DU CÂBLE		TAILLE DE DOUBLURE (mm)	DIAMÈTRE DU CÂBLE AVEC REVÊTEMENT		DIMENSIONS						CHARGE AXIALE (KN)		CHARGE LATÉRALE - HORIZONTALE (KN)		CHARGE LATÉRALE - VERTICALE (KN)		POIDS (g)
	MIN $\varnothing$ (mm)	MAX $\varnothing$ (mm)		MIN $\varnothing$ (mm)	MAX $\varnothing$ (mm)	W	H	D	A	P	$\varnothing$	FIXATION SIMPLE	DOUBLE FIXATION	FIXATION SIMPLE	DOUBLE FIXATION	FIXATION SIMPLE	DOUBLE FIXATION	
SL25-38GFN	25	38	3	19	32	100	80	60	24	60	M12	0.9	1.2	4	5	6.5	10	285
SL36-52GFN	36	52	3	30	46	116	95	60	24	75	M12	1.2	1.8	4	5.5	6	10	356
SL49-75GFN	49	75	3	43	69	138	124	60	26	95	M12	1.6	1.6	4	10	6.5	9	485
SL66-90GFN	66	90	3	60	84	158	142	70	26	120	M12	1.6	1.6	6.5	10	10	10	655
SL25-38LSF	25	38	3	19	32	100	80	60	24	60	M12	1.1	1.3	6.5	7	10	25	232
SL36-52LSF	36	52	3	30	46	116	95	60	24	75	M12	1.1	1.8	6	8	9	25	287
SL49-75LSF	49	75	3	43	69	138	124	60	26	95	M12	1.1	1.1	6	8	10.5	26	395
SL66-90LSF	66	90	3	60	84	158	142	70	26	120	M12	1.1	1.1	6.5	8	10	25	548

double fixation



fixation simple

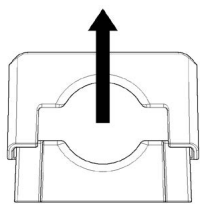
## BILAN DE TESTS

Les colliers Solus ont été testés conformément à la Norme internationale « Brides de câbles pour installations électriques » IEC 61914:2021. Les résultats types sont détaillés ci-dessous. Ces valeurs de tests représentent les valeurs maximales. Vous devez utiliser les facteurs de sécurité adaptés à votre application :

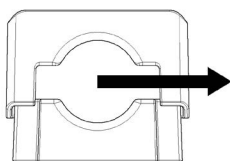
PROPRIÉTÉ	CLAUSE DE CLASSIFICATION IEC 61914	UNITÉS / CLASSIFICATION	INFORMATIONS DE TEST	
			LSF	GFN
TYPE DE COLLIER	6.1.2	COMPOSITE	-	
TEMPÉRATURE POUR UNE APPLICATION PERMANENTE	6.2	°C	-60 to +60	-60 to +120
RÉSISTANCE AUX IMPACTS	6.3.5	CLASSIFICATION TRÈS LOURDE	ACCEPTÉ	
TEST DE PROPAGATION DE FLAMME	10.0, 10.1	TEST DE PROPAGATION DE FLAMME $\geq 30S$	ACCEPTÉ	
CHARGE AXIALE (KN)	6.4.3, 9.4	NEWTONS (N)	VOIR LE TABLEAU À LA PAGE 1	VOIR LE TABLEAU À LA PAGE 1
HORIZONTALE - 2250N VERTICALE - 2250N	6.4.2, 9.3	NEWTONS (N)	VOIR LE TABLEAU À LA PAGE 1	VOIR LE TABLEAU À LA PAGE 1
RÉSISTANCE À LA FORCE ÉLECTROMÉCANIQUE (TEST DE COURT-CIRCUIT)	6.4, 6.4.5, 9.5	COLLIERS À INTERVALLES DE 300MM (SUPPORTE PLUS D'UN COURT-CIRCUIT)	157kA (REPORT No. PDL-22.079.02)  CABLE OD = $\varnothing 35mm$ PHASE SPACING = 125mm	164kA (REPORT No. PDL-22.079.01)  CABLE OD = $\varnothing 35mm$ PHASE SPACING = 125mm

Remarque : la résistance de la version avec doublure est inférieure à celle de la version standard, comme suit :

- 1) PLAGE DE TEMPÉRATURE DE -60 À +85 °C
- 2) PERFORMANCE AXIALE INFÉRIEURE À LA VERSION STANDARD, CONTACTEZ ELLIS POUR PLUS DE DÉTAILS.



CHARGE LATÉRALE DIRECTION "VERTICALE"



CHARGE LATÉRALE DIRECTION "HORIZONTALE"



LE PRODUIT PEUT ÊTRE EMPILÉ À PLAT EN UTILISANT LES ENCOCHES HEXAGONALES À LA BASE DU PRODUIT. SE RÉFÉRER AUX INSTRUCTIONS D'INSTALLATION

Cette fiche de données peut être modifiée sans préavis. Les informations fournies ont été obtenues dans des conditions de laboratoire, les résultats obtenus lors de l'utilisation peuvent donc varier.