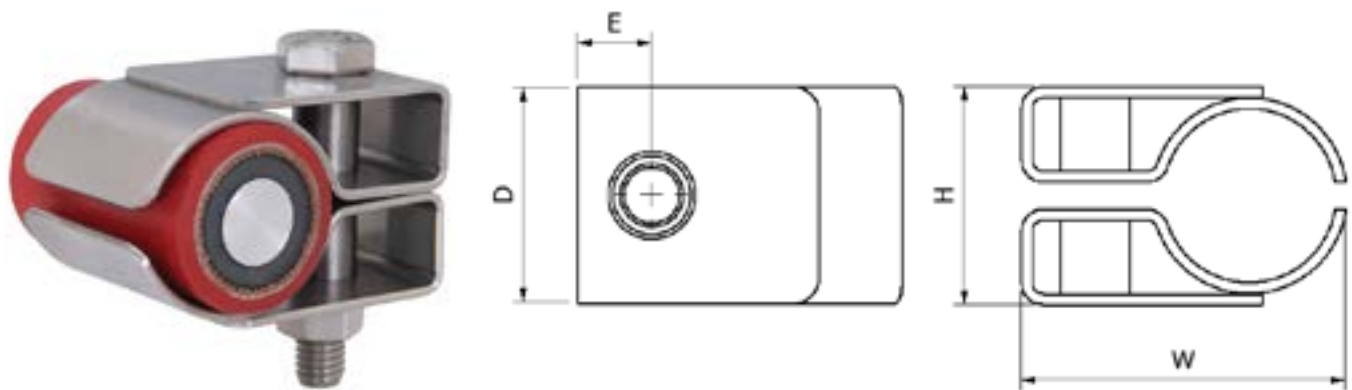


Registro del modelo comunitario N.º 000355854-0002

- EL MARCO METÁLICO ESTÁ DISEÑADO PARA LA INSTALACIÓN DE CABLES DE PROTECCIÓN CONTRA INCENDIOS.
- LA RESISTENCIA CONTRA INCENDIOS PROBADA DE ACUERDO CON BS 5839-1.
- DISPONIBLE EN 12 TAMAÑOS PARA ADAPTARSE A CABLES DESDE Ø10 A Ø74MM
- PROBADO POR CORTO CIRCUITO Y MECÁNICAMENTE DE ACUERDO CON IEC 61914
- EL MARCO DE ACERO INOXIDABLE DE GRADO MARINO ASEGURA EL RENDIMIENTO EN LAS CONDICIONES MÁS DIFÍCILES.



NÚMERO DE PARTE	LÍNEA DE CABLE		DIMENSIONES (mm)					ORIFICIOS DE FIJACIÓN	PESO (g)
	MIN Ø (mm)	MAX Ø (mm)	W	H	D	E			
1FP-10SS	10	13	40	21	40	13.7	1 x M10	91	
1FP-11SS	13	16	44	24	40	13.7	1 x M10	106	
1FP-12SS	16	19	47	27	40	13.7	1 x M10	113	
1FP-13SS	19	23	51	31	40	13.7	1 x M10	125	
1FP-14SS	23	27	55	35	40	13.7	1 x M10	139	
1FP-15SS	27	32	60	40	40	13.7	1 x M10	153	
1FP-16SS	32	38	66	46	40	13.7	1 x M10	174	
1FP-17SS	38	46	74	54	40	13.7	1 x M10	201	
1FP-18SS	46	51	80	59	40	13.7	1 x M10	225	
1FP-19SS	51	57	85	64	40	13.7	1 x M10	242	
1FP-20SS	57	65	93	73	40	13.7	1 x M10	265	
1FP-21SS	65	74	98	82	40	13.7	1 x M10	293	

RESUMEN DE PRUEBAS

Las abrazaderas Phoenix han sido probadas de acuerdo con las normas internacionales de bridas de amarre para instalaciones eléctricas IEC 61914:2021. Los resultados comunes se encuentran listados debajo, tome en consideración que estos valores de prueba son los máximos y que deben usarse factores de seguridad adecuados para su aplicación:

PROPIEDAD	CLÁUSULA DE CLASIFICACIÓN IEC 61914	UNIDADES / CLASIFICACIÓN	DATOS DE LA PRUEBA
TIPO DE ABRAZEDRA	6.1.1	METÁLICO	-
TEMPERATURA DE APLICACIÓN PERMANENTE	6.2	°C	-40 - 150+ (FIRE RATED)
RESISTENCIA A LOS RAYOS UV	6.5.1	N/A	-
RESISTENCIA A LA CORROSIÓN	6.5.2.2	ALTA	EL ACERO INOXIDABLE 316 L CONTIENE 16% DE CROMO
RESISTENCIA DE IMPACTO	6.3.4	PESADA	APROBADA
ENSAYO DE LLAMA DE AGUJA	10.0, 10.1	NO CONTRIBUTION TO FIRE	METÁLICO
PRUEBA DE MOVIMIENTO AXIAL	6.4.3, 9.4	NEWTONS (N)	45
PRUEBA DE CARGA LATERAL	6.4.2, 9.3	NEWTONS (N)	HORIZONTAL - 350N VERTICAL - 350N
RESISTENCIA A FUERZA ELECTROMECÁNICA (PRUEBA DE CORTOCIRCUITO)	6.4, 6.4.5, 9.5	ABRAZADERAS EN INTERVALOS DE 300MM (DOS CORTOCIRCUITO)	31kA (REPORT No. PDL-17.137.1) CABLE OD= Ø36mm Phase Spacing = 100mm



DIRECCIÓN 'VERTICAL' DE LA CARGA LATERAL



'DIRECCIÓN HORIZONTAL' DE LA CARGA LATERAL



Los sujetadores Phoenix han sido probados contra incendios de acuerdo con BS 5839-1: 2017.

APPROVALS:

TREN SUBTERRÁNEO DE LONDRES

Phoenix se queja con los requisitos de LUL-1085.

Registro de producto n. ° 1661.

Esta hoja de datos está sujeta a cambios sin previo aviso. La información provista se ha generado en condiciones de laboratorio, y los resultados del uso en condiciones normales podrían variar.