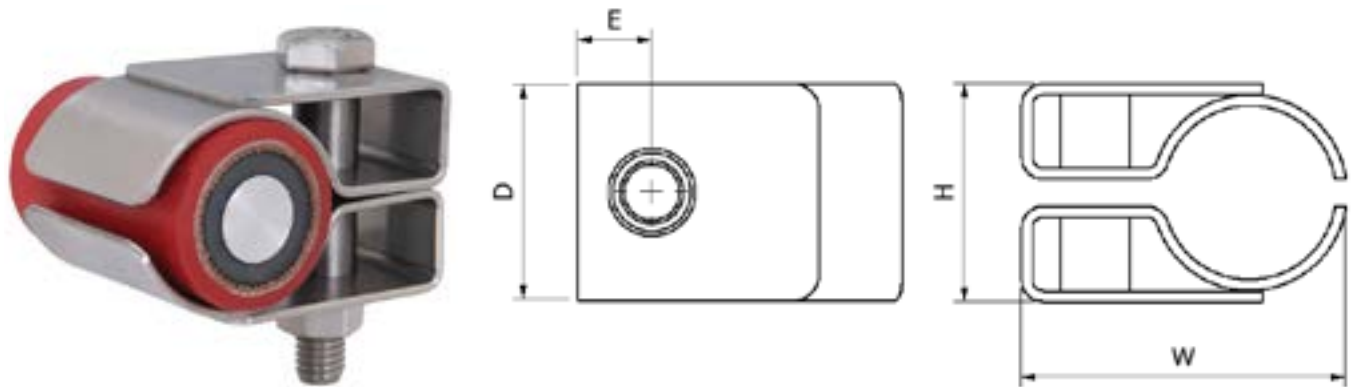


Modelo Comunitário Registrado sob o n° 000355854-0002

- A ESTRUTURA METÁLICA É PROJETADA PARA A INSTALAÇÃO DE CABOS COM PROTEÇÃO CONTRA CHAMAS.
- TESTADO PARA RESISTÊNCIA CONTRA CHAMAS DE ACORDO COM A BS 5839-1.
- DISPONÍVEL EM 12 TAMANHOS PARA SE ADEQUAR A CABOS ENTRE Ø10 À Ø74MM
- TESTADOS MECANICAMENTE E PARA CURTO CIRCUITO CONFORME IEC 61914
- ESTRUTURA DE AÇO INOXIDÁVEL DE GRAU MARÍTIMO ASSEGURA O DESEMPENHO EM AMBIENTES HOSTIS.



REF.	ALCANCE DO CABO		DIMENSÕES (mm)				ORIFÍCIOS DE FIXAÇÃO	PESO (g)
	MIN Ø (mm)	MAX Ø (mm)	W	H	D	E		
1FP-10SS	10	13	40	21	40	13.7	1 x M10	91
1FP-11SS	13	16	44	24	40	13.7	1 x M10	106
1FP-12SS	16	19	47	27	40	13.7	1 x M10	113
1FP-13SS	19	23	51	31	40	13.7	1 x M10	125
1FP-14SS	23	27	55	35	40	13.7	1 x M10	139
1FP-15SS	27	32	60	40	40	13.7	1 x M10	153
1FP-16SS	32	38	66	46	40	13.7	1 x M10	174
1FP-17SS	38	46	74	54	40	13.7	1 x M10	201
1FP-18SS	46	51	80	59	40	13.7	1 x M10	225
1FP-19SS	51	57	85	64	40	13.7	1 x M10	242
1FP-20SS	57	65	93	73	40	13.7	1 x M10	265
1FP-21SS	65	74	98	82	40	13.7	1 x M10	293

RESUMO DE TESTES

As travas Phoenix foram testadas em conformidade com a Norma Internacional de "Travas para Cabos de Instalações Elétricas" - IEC 61914:2021. Abaixo estão detalhados os resultados obtidos. Observe, no entanto, que estes valores são os máximos e você deve usar fatores seguros adequados à sua aplicação:

PROPRIEDADE	CLASSIFICAÇÃO SEÇÃO IEC 61914	UNIDADES / CLASSIFICAÇÃO	DADOS DO TESTE
TIPO DE TRAVA	6.1.1	METÁLICO	-
TEMP. PARA APLICAÇÃO PERMANENTE	6.2	°C	-40 - 150+ (FIRE RATED)
RESISTÊNCIA UV	6.5.1	N/A	-
RESISTÊNCIA À CORROSÃO	6.5.2.2	ALTO	AÇO INOXIDÁVEL 316 L COM 16% DE CROMO
AVALIAÇÃO DE IMPACTO	6.3.4	PESADO	APROV
TESTE DE PROPAGAÇÃO DE CHAMAS	10.0, 10.1	NO CONTRIBUTION TO FIRE	METÁLICO
NÍVEL DE CARGA AXIAL	6.4.3, 9.4	NEWTONS (N)	45
NÍVEL DE CARGA LATERAL	6.4.2, 9.3	NEWTONS (N)	HORIZONTAL - 350N VERTICAL - 350N
RESISTÊNCIA À FORÇA ELETROMECAÂNICA (TESTE DE CURTO-CIRCUITO)	6.4, 6.4.5, 9.5	TRAVAS COM INTERVALOS DE 300MM (RESISTÊNCIA A MAIS DE UM CURTO-CIRCUITO)	31kA (REPORT No. PDL-17.137.1) CABLE OD= Ø36mm Phase Spacing = 100mm



DIREÇÃO "VERTICAL" DE CARGA LATERAL



DIREÇÃO "HORIZONTAL" DE CARGA LATERAL



As presilhas Phoenix foram testadas contra chamas de acordo com a BS 5839-1: 2017.

APPROVALS:

LONDON UNDERGROUND

As travas de cabos Phoenix são compatíveis com os requisitos de LUL-1085. Número de registo do produto 1661.

Esta planilha de dados está sujeita a alteração sem aviso prévio. As informações fornecidas aqui foram obtidas em condições laboratoriais, sendo assim, tais resultados em uso podem sofrer variações.