

# ELLIS

Holding Power

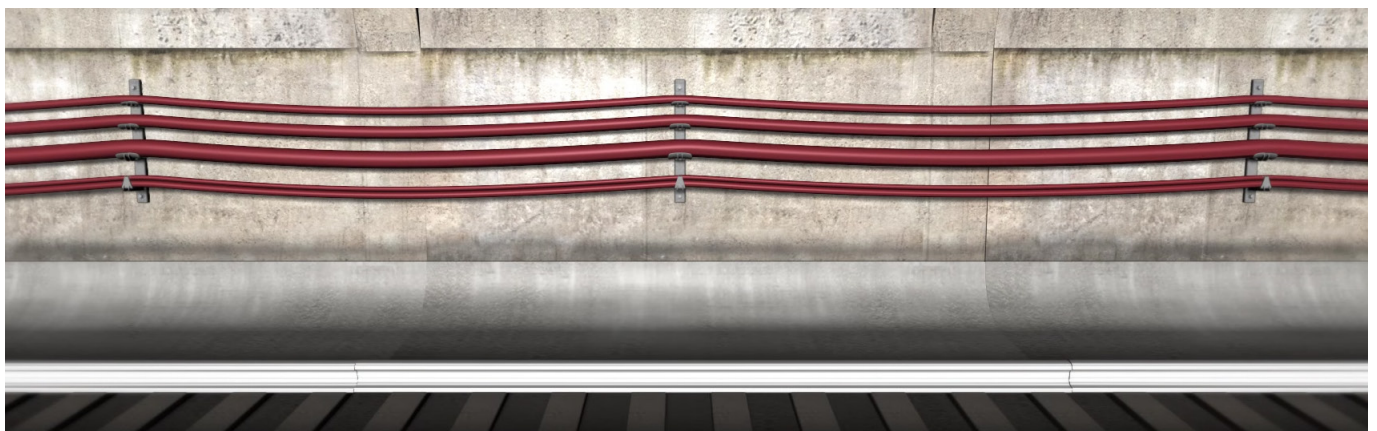
## FICHA TÉCNICA

### COLGADORES DE CABLES PEGASUS

- SISTEMA DE COLGADOR DE CABLE COMPUESTO: COLGADOR DE POLÍMERO Y ESPINA DE ALUMINIO RESISTENTE A LA CORROSIÓN TOTALMENTE CERRADA
- HASTA UN 50 % MÁS LIGERO QUE EL SISTEMA DE ACERO CONVENCIONAL, MEJORA EL TIEMPO DE INSTALACIÓN AL REDUCIR LA FATIGA DEL INSTALADOR
- NO SE OXIDA NI SE CORROE
- COLGADOR AISLANTE CON EXCELENTES PROPIEDADES DIELECTRICAS, NO SE REQUIERE CONEXIÓN A TIERRA NI PUESTA A TIERRA
- EL DISEÑO DEL COLGADOR CON PERFIL CURVO PERMITE EL DESCORRIDO NATURAL DEL CABLE
- MÚLTIPLES COMBINACIONES DE COLGADORES DISPONIBLES; TAMBIÉN SE PUEDE REALIZAR UNA CONFIGURACIÓN CURVADA PARA ADAPTARSE A LAS PAREDES DEL TÚNEL
- DISPONIBLE EN MATERIAL LUL 1-085 LSF PARA APLICACIONES INTERIORES O EN MATERIAL ESTABILIZADO A LOS RAYOS UV PARA APLICACIONES EXTERIORES
- PROBADO POR IMPULSO HASTA 30KV
- INCLUIDO EN EL REGISTRO DE PRODUCTOS DEL METRO DE LONDRES: ID DE PRODUCTO 3153



COLGADORES	SWL (CAPACIDAD DE CARGA DE TRABAJO) KG
100	60
75	45
50	45
CC	25



\* Capacidad de carga: Los soportes con configuraciones de ganchos múltiples están diseñados para funcionar con todos los ganchos soportando su carga máxima. Las dimensiones se proporcionan con una tolerancia, consulte los planos detallados para obtener más información.

Esta ficha técnica está sujeta a cambios sin previo aviso. La información provista se ha generado en condiciones de laboratorio, y los resultados del uso en condiciones normales podrían variar.

ELLIS PATENTS LTD.

[www.ellispatents.co.uk](http://www.ellispatents.co.uk)

VERSIÓN 01 29/11/22

1 / 2

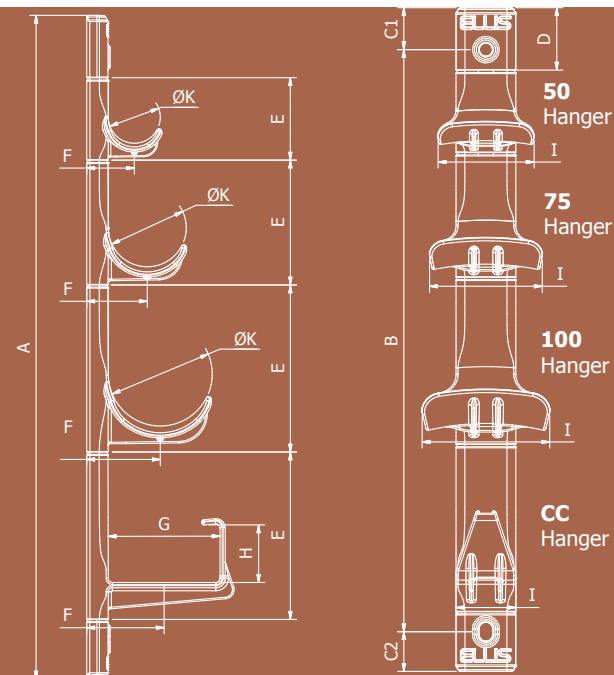
# ELLIS

Holding Power

## FICHA TÉCNICA

### COLGADORES DE CABLES PEGASUS

NÚMERO DE PARTE	MANE- RAS	DIMENSIONES (mm)											ORIFICIOS DE FIJACIÓN	CANTI- DAD DEL PAQUETE	PESO MOD- ULAR L	PESO (g)	SWL (capacidad de carga de trabajo) kg
		A	B	C1	C2	D	E	F	G	H	I	K					
PG050-1	1	197	121	40	38	60	-	46	-	-	92	Ø50	M12	1	0.16	0.3	45
PG050-2	2	276	200	40	38	60	79	46	-	-	92	Ø50	M12	1	0.16	0.46	90
PG050-3	3	355	279	40	38	60	79	46	-	-	92	Ø50	M12	1	0.16	0.62	135
PG050-4	4	434	358	40	38	60	79	46	-	-	92	Ø50	M12	1	0.16	0.78	180
PG050-5	5	513	437	40	38	60	79	46	-	-	92	Ø50	M12	1	0.16	0.94	225
PG050-6	6	592	516	40	38	60	79	46	-	-	92	Ø50	M12	1	0.16	1.1	270
PG075-1	1	237	161	40	38	60	-	58	-	-	108	Ø75	M12	1	0.25	0.39	45
PG075-2	2	357	281	40	38	60	120	58	-	-	108	Ø75	M12	1	0.25	0.64	90
PG075-3	3	476	400	40	38	60	120	58	-	-	108	Ø75	M12	1	0.25	0.89	135
PG075-4	4	595	519	40	38	60	120	58	-	-	108	Ø75	M12	1	0.25	1.14	180
PG075-5	5	714	638	40	38	60	120	58	-	-	108	Ø75	M12	1	0.25	1.39	225
PG075-6	6	834	758	40	38	60	120	58	-	-	108	Ø75	M12	1	0.25	1.64	270
PG100-1	1	279	203	40	38	60	-	71	-	-	122	Ø100	M12	1	0.41	0.55	60
PG100-2	2	440	364	40	38	60	161	71	-	-	122	Ø100	M12	1	0.41	0.96	120
PG100-3	3	600	524	40	38	60	161	71	-	-	122	Ø100	M12	1	0.41	1.37	180
PG100-4	4	760	684	40	38	60	161	71	-	-	122	Ø100	M12	1	0.41	1.78	240
PG100-5	5	921	845	40	38	60	161	71	-	-	122	Ø100	M12	1	0.41	2.19	300
PG100-6	6	1085	1009	40	38	60	161	71	-	-	122	Ø100	M12	1	0.41	2.6	360
PGCC-1	1	279	203	40	38	60	-	74	107	55	57	-	M12	1	0.31	0.45	25
PGCC-2	2	440	364	40	38	60	161	74	107	55	57	-	M12	1	0.31	0.76	50
PGCC-3	3	600	524	40	38	60	161	74	107	55	57	-	M12	1	0.31	1.07	75
PGCC-4	4	760	684	40	38	60	161	74	107	55	57	-	M12	1	0.31	1.38	100
PGCC-5	5	921	845	40	38	60	161	74	107	55	57	-	M12	1	0.31	1.69	125
PGCC-6	6	1085	1009	40	38	60	161	74	107	55	57	-	M12	1	0.31	2	150



**PEGASUS ES UN SISTEMA MODULAR Y PUEDE SUMINISTRARSE EN CUALQUIER CONFIGURACIÓN**

LOS NÚMEROS DE PIEZA PARA CONFIGURACIONES ESPECIALES PUEDEN TRATARSE DE LA SIGUIENTE MANERA:

Ejemplo: El número de pieza para el producto mostrado sería: PG 50-1/75-1/100-1/CC-1

Ejemplo: El número de pieza para el producto mostrado sería: PG 50-1/75-1/100-1/CC-1

PG define el producto como Pegasus

El tamaño y el número de colgadores se enumeran entonces como se muestra, empezando por la parte superior

Se puede especificar cualquier número de colgadores en cualquier orden

El material estándar es adecuado para aplicaciones en túneles, para material estabilizado a los rayos UV añadida -UV a la referencia

El producto estándar es recto pero puede suministrarse curvado, para la opción curvada añadida -C al final de la pieza