

ELLIS

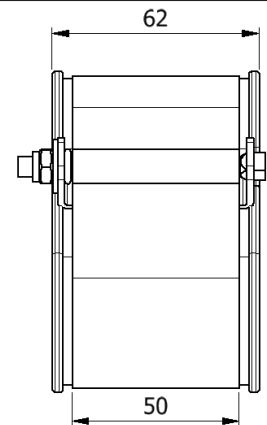
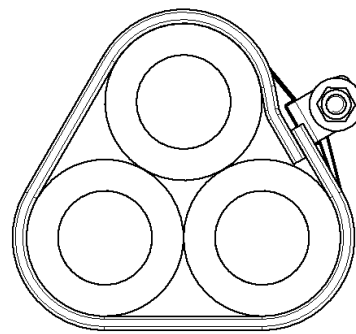
Holding Power

PLANILHA DE DADOS

FLEXI-STRAP

- ESTRUTURA E FIXADORES EM AÇO INOXIDÁVEL 316L
- O FORRO OPCIONAL EM POLÍMERO LSF MACIO PROTEGE O REVESTIMENTO DO CABO
- DISPONÍVEL EM OPÇÕES PARA ALTA RESISTÊNCIA E RESISTÊNCIA PADRÃO, PARA ADEQUAR-SE ÀS CONDIÇÕES DIFERENTES DE CURTO-CIRCUITO
- TESTADOS MECANICAMENTE E PARA CURTO CIRCUITO CONFORME IEC 61914
- AS CINTAS PODEM SER USADAS ENTRE AS TRAVAS A FIM DE REDUZIR O VOLUME TOTAL DE TRAVAS FIXAS AO MESMO TEMPO QUE ASSEGURAM PROTEÇÃO ADEQUADA DE CURTO-CIRCUITO

Patente N°: UK Patent GB 252 6331



RESISTÊNCIA PADRÃO
INDICADO PARA USO COM O VULCAN + TRAVAS

ALTA RESISTÊNCIA
INDICADO PARA USO COM TRAVAS EMPEROR

REF.	ALCANCE DO CABO		PESO (g)
	MIN ϕ (mm)	MAX ϕ (mm)	
FS24-34SDL	24	34	190
FS30-41SDL	30	41	195
FS37-47SDL	37	47	224
FS43-54SDL	43	54	260
FS50-60SDL	50	60	273
FS56-67SDL	56	67	303
FS63-73SDL	63	73	324
FS69-80SDL	69	80	347
FS72-85SDL	72	85	364
FS82-95SDL	82	95	398
FS92-105SDL	92	105	431
FS102-115SDL	102	115	452
FS112-125SDL	112	125	499
FS122-135SDL	122	135	532
FS132-145SDL	132	145	550

REF.	ALCANCE DO CABO		PESO (g)
	MIN ϕ (mm)	MAX ϕ (mm)	
FS24-34HDL	24	34	219
FS30-41HDL	30	41	243
FS37-47HDL	37	47	268
FS43-54HDL	43	54	313
FS50-60HDL	50	60	344
FS56-67HDL	56	67	353
FS63-73HDL	63	73	391
FS69-80HDL	69	80	433
FS72-85HDL	72	85	438
FS82-95HDL	82	95	483
FS92-105HDL	92	105	523
FS102-115HDL	102	115	568
FS112-125HDL	112	125	633
FS122-135HDL	122	135	675
FS132-145HDL	132	145	719

A Flexi-Strap está disponível com ou sem revestimento polimérico. Se o revestimento não for requerido, remova o 'L' da REF. (exemplo: FS30-41SD).

RESUMO DE TESTES

As travas Flexi-Strap foram testadas em conformidade com a Norma Internacional de "Travas para Cabos de Instalações Elétricas" - IEC 61914:2015. Abaixo estão detalhados os resultados obtidos. Observe, no entanto, que estes valores são os máximos e você deve usar fatores seguros adequados à sua aplicação:

PROPRIEDADE	CLASSIFICAÇÃO SEÇÃO IEC 61914	UNIDADES/ CLASSIFICAÇÃO	DADOS DE TESTE (RESISTÊNCIA PADRÃO)	DADOS DE TESTE (ALTA RESISTÊNCIA)
TIPO DE TRAVA	6.1.3	COMPOSTO	N/A	N/A
TEMP. PARA APLICAÇÃO PERMANENTE	6.2	°C	-40 - 60	-40 - 60
RESISTÊNCIA À CORROSÃO	6.5.2.2	ALTO	AÇO INOXIDÁVEL 316L COM ≥16% CROMO	AÇO INOXIDÁVEL 316L COM ≥16% CROMO
CLASSIFICAÇÃO DE IMPACTO	6.3.5	MUITO PESADO	APROVADO	APROVADO
TESTE DE PROSPGAÇÃO DE CHAMAS	10.0, 10.1	TEMPO DE APLICAÇÃO ≥30s	APROVADO	APROVADO
RESISTÊNCIA À FORÇA ELETROMECÂNICA (TESTE DE CURTO-CIRCUITO)	6.4, 6.4.4, 9.5	TRAVAS COM INTERVALO DE 300 MM (RESISTÊNCIA A UM CURTO CIRCUITO)	134kA (REPORT No. PDL-18.122.3) CABLE OD= Ø36mm	-
RESISTÊNCIA À FORÇA ELETROMECÂNICA (TESTE DE CURTO-CIRCUITO)	6.4, 6.4.5, 9.5	TRAVAS COM INTERVALO DE 600 MM (RESISTÊNCIA A MAIS DE UM CURTO-CIRCUITO)	114kA (REPORT No. PDL-18.122.4) CABLE OD= Ø36mm	156kA (REPORT No. ZKU-15-204) CABLE OD= Ø38mm (IEC 61914:2009)

INFORMAÇÕES PARA INSTALAÇÃO:

A Flexi-Strap é instalada acondicionando múltiplas camadas de fitas de aço inoxidável ao redor do cabo. Ele é apertado e travado no local utilizando uma fivela patenteada e ajustado ao projeto. Alças para resistência padrão são acondicionadas duplamente em volta dos cabos e as alças para alta resistência, são triplamente acondicionadas. Para mais informações, por favor, consulte o manual de instalação do produto ou alternativamente acesse a seção de vídeos em nosso website.

A cada pedido de 50 alças, é fornecido uma chave catraca especial de instalação, apropriada para catraca tamanho padrão de 1/4" ou 6 mm. Chaves catraca de instalação podem ser adquiridas separadamente usando a REF FS-T001-4. Muito embora a FS-T001-4 contribui para uma instalação mais rápida, ferramentas padrão também podem ser utilizadas.

Esta planilha de dados está sujeita a alteração sem aviso prévio. As informações fornecidas aqui foram obtidas em condições laboratoriais, sendo assim, tais resultados em uso podem sofrer variações.