

ELLIS

Holding Power

FICHE D'INFORMATIONS

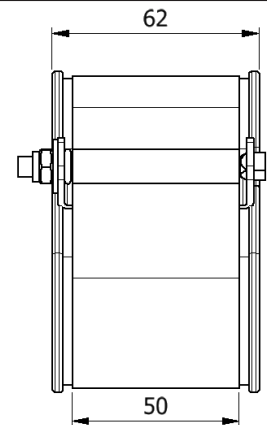
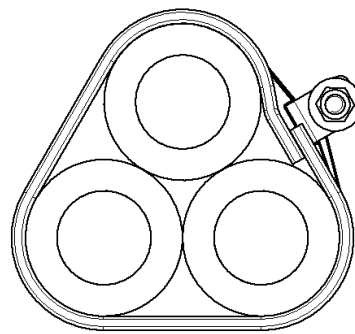
FLEXI-STRAP

- STRUCTURE ET FIXATIONS EN ACIER INOXYDABLE 316L
- UN REVÊTEMENT EN POLYMÈRE DOUX LSF EN OPTION PROTÈGE LE CONDUIT DU CÂBLE
- OPTIONS DE RÉSISTANCE ÉLEVÉE ET DE RÉSISTANCE STANDARD DISPONIBLES POUR S'ADAPTER À DIFFÉRENTES CONDITIONS DE COURT-CIRCUIT
- TESTÉ MÉCANIQUEMENT ET CONTRE LES COURTS-CIRCUITS SELON LA NORME IEC 61914
- IL EST POSSIBLE D'UTILISER LES COURROIES ENTRE LES COLLIERS POUR DIMINUER LA QUANTITÉ TOTALE DE COLLIERS FIXES TOUT EN CONSERVANT UNE PROTECTION ADAPTÉE CONTRE LES COURTS-CIRCUITS

Brevet No. Brevet UK GB 252 6331



RÉSISTANCE STANDARD
UTILISABLE AVEC LES COLLIERS VULCAN+



RÉSISTANCE ÉLEVÉE
UTILISABLE AVEC LES COLLIERS EMPEROR

NUMÉRO DE SECTION	DIAMÈTRE DU CÂBLE		POIDS (g)
	MIN Ø (mm)	MAX Ø (mm)	
FS24-34SDL	24	34	190
FS30-41SDL	30	41	195
FS37-47SDL	37	47	224
FS43-54SDL	43	54	260
FS50-60SDL	50	60	273
FS56-67SDL	56	67	303
FS63-73SDL	63	73	324
FS69-80SDL	69	80	347
FS72-85SDL	72	85	364
FS82-95SDL	82	95	398
FS92-105SDL	92	105	431
FS102-115SDL	102	115	452
FS112-125SDL	112	125	499
FS122-135SDL	122	135	532
FS132-145SDL	132	145	550

NUMÉRO DE SECTION	DIAMÈTRE DU CÂBLE		POIDS (g)
	MIN Ø (mm)	MAX Ø (mm)	
FS24-34HDL	24	34	219
FS30-41HDL	30	41	243
FS37-47HDL	37	47	268
FS43-54HDL	43	54	313
FS50-60HDL	50	60	344
FS56-67HDL	56	67	353
FS63-73HDL	63	73	391
FS69-80HDL	69	80	433
FS72-85HDL	72	85	438
FS82-95HDL	82	95	483
FS92-105HDL	92	105	523
FS102-115HDL	102	115	568
FS112-125HDL	112	125	633
FS122-135HDL	122	135	675
FS132-145HDL	132	145	719

Flexi-Strap existe avec ou sans revêtement en polymère. Si vous n'avez pas besoin de ce revêtement, retirez le « L » du numéro de pièce (FS30-41SD, par exemple).

BILAN DE TESTS

Les colliers Flexi-Strap ont été testés en ligne selon la Norme Internationale « Colliers de câbles pour Installations Électriques » IEC 61914:2015. Les résultats types sont détaillés ci-dessous, merci de noter que ces valeurs de tests sont maximales et que des facteurs de sécurité appropriés à votre application doivent être utilisés :

PROPRIÉTÉ	CLAUSE DE CLASSIFICATION IEC 61914	UNITÉS / CLASSIFICATION	INFORMATIONS DE TEST (RÉSISTANCE STANDARD)	INFORMATIONS DE TEST (RÉSISTANCE ÉLEVÉE)
TYPE DE COLLIER	6.1.3	COMPOSITE	N/A	N/A
TEMPÉRATURE D'APPLICATION PERMANENTE	6.2	°C	-40 - 60	-40 - 60
RÉSISTANCE À LA CORROSION	6.5.2.2	HAUT	L'ACIER INOXYDABLE 316 L CONTIENT ≥16% CHROME	L'ACIER INOXYDABLE 316 L CONTIENT ≥16% CHROME
ÉVALUATION DE L'IMPACT	6.3.5	CLASSIFICATION TRÈS LOURDE	APPROUVÉ	APPROUVÉ
TEST DE PROPAGATION DE LA FLAMME	10.0, 10.1	TEMPS D'APPLICATION ≥30s	APPROUVÉ	APPROUVÉ
RÉSISTANCE À LA FORCE ÉLECTROMÉCANIQUE (TEST DE COURT-CIRCUIT)	6.4, 6.4.4, 9.5	COLLIERS À 300 MM D'INTERVALLE (SUPPORTE UN COURT-CIRCUIT)	134kA (REPORT No. PDL-18.122.3) CABLE OD= Ø36mm	-
RÉSISTANCE À LA FORCE ÉLECTROMÉCANIQUE (TEST DE COURT-CIRCUIT)	6.4, 6.4.5, 9.5	COLLIERS À 600 MM D'INTERVALLE (SUPPORTE PLUS D'UN COURT-CIRCUIT)	114kA (REPORT No. PDL-18.122.4) CABLE OD= Ø36mm	156kA (REPORT No. ZKU-15-204) CABLE OD= Ø38mm (IEC 61914:2009)

INFORMATION D'INSTALLATION :

Flexi-Strap s'installe en enroulant plusieurs couches d'attaches en acier inoxydable autour du câble. Il faut ensuite le serrer et le verrouiller à l'aide d'un système de boucle et broche breveté. Les attaches de résistance standard font deux tours autour des câbles et les attaches de résistance élevée en font trois. Pour en savoir plus, veuillez vous référer aux instructions d'installation du produit ou à la rubrique vidéo de notre site Internet.

Une douille d'entraînement spéciale pour faire tourner la broche est fournie par tranche de 50 courroies avec votre commande. La douille se fixe à une poignée à cliquet de 6 mm ou 1/4 de pouce. Vous pouvez commander les douilles d'entraînement séparément avec le numéro de pièce FS-T001-4. Si la FS-T001-4 peut accélérer l'installation, vous pouvez également utiliser des outils standards.

Cette fiche d'informations peut être modifiée sans préavis. Les informations fournies ont été obtenues dans des conditions de laboratoire, les résultats obtenus lors de l'utilisation peuvent donc varier.