

ELLIS

Holding Power

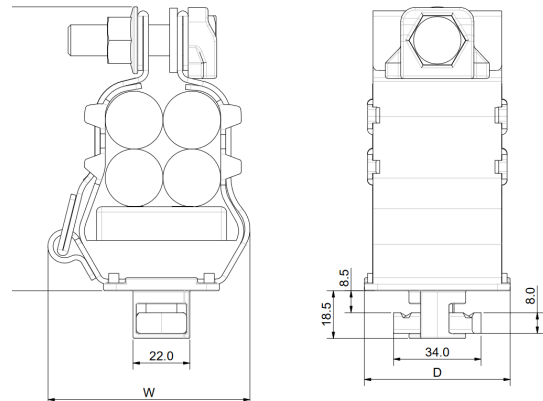
PLANILHA DE DADOS

EMPEROR QUAD TWIST FOOT

- O KIT DE FIXAÇÃO É PROJETADO PARA INSTALAÇÃO RÁPIDA EM 41X41 E 41X21 EM CANAL PERFILADO
- A TRAVA VEM COM TODOS OS FIXADORES PRONTOS PARA INSTALAÇÃO, NENHUM FIXADOR EXTRA É NECESSÁRIO NO LOCAL
- PODE SER FORNECIDO KIT DE FIXAÇÃO EM AÇO INOXIDÁVEL A4, AÇO GALVANIZADO OU AÇO ZINCADO
- TESTADO MECANICAMENTE E PARA CURTO CIRCUITO CONFORME IEC 61914 - CONSULTE AS PLANILHAS DE DADOS EMPEROR QUAD



OPÇÕES EMPEROR TWIST FOOT



BASE GIRATÓRIA DE FIXAÇÃO ÚNICA: EQ19 TO EQ49

NÚMERO DA PEÇA	ESPESSURA DE CABO QUAD		DIMENSÕES (mm)			PESO (g)
	MIN ϕ (mm)	MAX ϕ (mm)	W	H	D	
EQ19-24TFM12	19	24	78.5	110	54	628
EQ24-28TFM12	24	28	78.5	110	54	499
EQ26-30TFM12	26	30	79	116	54	527
EQ31-36TFM12	31	36	92	136	54	696
EQ36-40TFM12	36	40	92	136	54	571
EQ40-45TFM12	40	45	111	150	54	849
EQ44-49TFM12	44	49	111	150	54	760

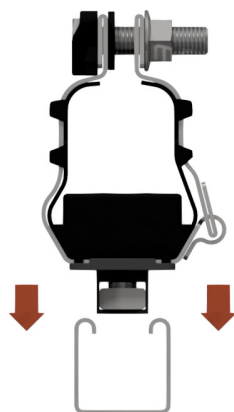
X INDICADO PARA MATERIAIS DE FIXAÇÃO, NAS SEGUINTE OPÇÕES:

4 = A4 AÇO INOXIDÁVEL
 G = AÇO GALVANIZADO
 Z = AÇO ZINCADO

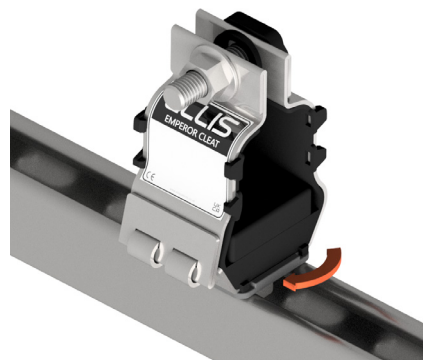
P. EX. A EQ19-24 COM FIXADORES EM AÇO INOXIDÁVEL TWIST FOOT SE TORNA: EQ19-24TFM12-4

VISÃO GERAL DA INSTALAÇÃO

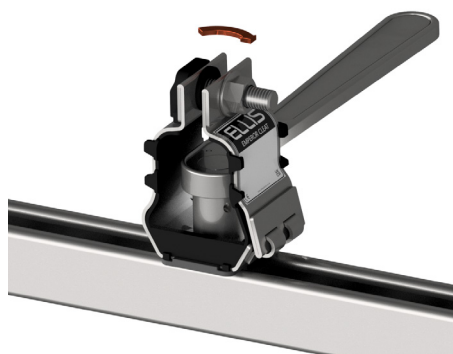
BASE GIRATÓRIA DE FIXAÇÃO ÚNICA: EQ19 TO EQ49



1) Abaixar a trava através do espaço no canal.



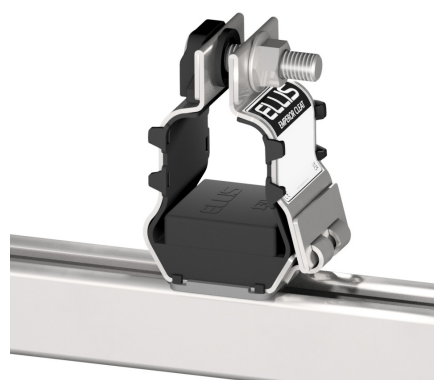
2) Depois de abaixar, gire a trava a 90°.



3) Apertar o parafuso M10 na base da trava.



4) Enquanto o parafuso é apertado a placa rosca da canaleta levantará a base da sapata giratória e prenderá à placa.



5) A trava assim estará fixada à estrutura e pronta para receber os cabos.

Esta planilha de dados está sujeita a alteração sem aviso prévio. As informações fornecidas aqui foram obtidas em condições laboratoriais, sendo assim, tais resultados em uso podem sofrer variações.