

ELLIS

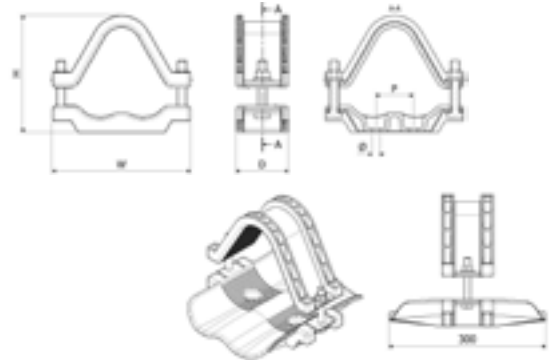
Holding Power

PLANILHA DE DADOS

COLOSSUS

- ESTRUTURA E FIXADORES EM AÇO INOXIDÁVEL 316L
- FORRO POLIMÉRICO MACIO LSF PROTEGE O REVESTIMENTO DO CABO
- BASE DE SELA OPCIONAL DISPONÍVEL PARA APLICAÇÕES ESPAÇADAS DE TRAVAS GRANDES
- A ESPESSURA DO COLOSSUS PODE ACOMODAR CABOS DE TRIFÓLIOS DE Ø24MM A Ø170MM DE 14 TAMANHOS
- TESTADOS MECANICAMENTE E PARA CURTO CIRCUITO CONFORME IEC 61914

Registro de design na comunidade N.º 001927583

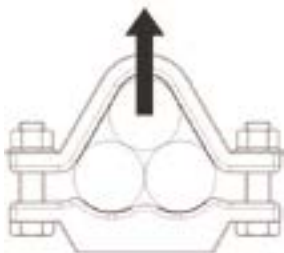


NÚMERO DA PEÇA	ESPESSURA DE CABO		DIMENSÕES (mm)					PESO (g)
	MIN Ø	MAX Ø	W	H	D	P	Ø ORIFÍCIOS DE FIXAÇÃO	
COL24-29	24	29	128	87	60	25	2 x M10 + M12	604
COL27-32	27	32	133	92	60	25	2 x M10 + M12	623
COL30-36	30	36	137	101	60	25	2 x M10 + M12	639
COL34-41	34	41	146	110	60	25	2 x M10 + M12	690
COL39-47	39	47	157	122	60	25	2 x M10 + M12	734
COL45-54	45	54	171	141	70	50	2 x M10	913
COL52-62	52	62	185	156	70	50	2 x M10	974
COL60-72	60	72	204	176	70	50	2 x M10	1063
COL69-83	69	83	225	202	100	75	2 x M12	1590
COL79-95	79	95	247	225	100	75	2 x M12	1700
COL91-109	91	109	273	253	100	120	2 x M12	1900
COL105-126	105	126	306	286	150	120	2 x M12	3030
COL122-146	122	146	345	324	150	150	2 x M12	3270
COL142-170	142	170	390	371	150	150	2 x M12	3680
SADDLED COLOSSUS CLEAT								
COL69-83SC	69	83	225	202	300	75	2 X M12	2532
COL79-95SC	79	95	247	225	300	75	2 X M12	2726
COL91-109SC	91	109	273	253	300	120	2 X M12	2995
COL105-126SC	105	126	306	286	300	120	2 X M12	4108
COL122-146SC	122	146	345	324	300	150	2 X M12	4562

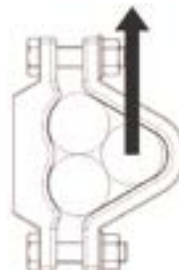
RESUMO DE TESTES

As travas Colossus foram testadas em conformidade com a Norma Internacional de "Travas para Cabos de Instalações Elétricas" - IEC 61914:2021. Abaixo estão detalhados os resultados obtidos. Observe, no entanto, que estes valores são os máximos e você deve usar fatores seguros adequados à sua aplicação:

PROPRIEDADE	CLASSIFICAÇÃO SEÇÃO IEC 61914	UNIDADES / CLASSIFICAÇÃO	DADOS DO TESTE
TIPO DE TRAVA	6.1.3	COMPOSIÇÃO	-
TEMP. PARA APLICAÇÃO PERMANENTE	6.2	°C	-40 - 60
RESISTÊNCIA À CORROSÃO	6.5.2.2	ALTO	AÇO INOXIDÁVEL 316L COM ≥16% CRÔMIO
AVALIAÇÃO DE IMPACTO	6.3.5	MUITO PESADO	APROVADO
TESTE DE PROPAGAÇÃO DE CHAMAS	10.0, 10.1	TEMPO DE APLICAÇÃO ≥30s	APROVADO
NÍVEL DE CARGA AXIAL	6.4.3, 9.4	NEWTONS (N)	100N
NÍVEL DE CARGA LATERAL	6.4.2, 9.3	NEWTONS (N)	HORIZONTAL - 500N VERTICAL - 1000N
RESISTÊNCIA À FORÇA ELETROMECÂNICA (TESTE DE CURTO-CIRCUITO)	6.4, 6.4.4, 9.5	TRAVAS COM INTERVALOS DE 300 MM (RESISTÊNCIA A UM CURTO-CIRCUITO)	170kA (REPORT No. PDL-18.122) CABLE OD= Ø36mm
RESISTÊNCIA À FORÇA ELETROMECÂNICA (TESTE DE CURTO-CIRCUITO)	6.4, 6.4.5, 9.5	TRAVAS COM INTERVALOS DE 600 MM (RESISTÊNCIA A MAIS DE UM CURTO-CIRCUITO)	150kA (REPORT No. PDL-16.164.2) CABLE OD= Ø36mm
RESISTÊNCIA À FORÇA ELETROMECÂNICA (TESTE DE CURTO-CIRCUITO)	6.4, 6.4.5, 9.5	TRAVAS COM INTERVALOS DE 7,8 M (RESISTÊNCIA A MAIS DE UM CURTO-CIRCUITO)	104kA (REPORT No. ZKU-12-179) CABLE OD= Ø70mm (WITH PROTECT STRAPS EVERY 1.3m - BASED ON IEC61914:2009)



DIREÇÃO "VERTICAL" DE CARGA LATERAL



DIREÇÃO "HORIZONTAL" DE CARGA LATERAL

Esta planilha de dados está sujeita a alteração sem aviso prévio. As informações fornecidas aqui foram obtidas em condições laboratoriais, sendo assim, tais resultados em uso podem sofrer variações.