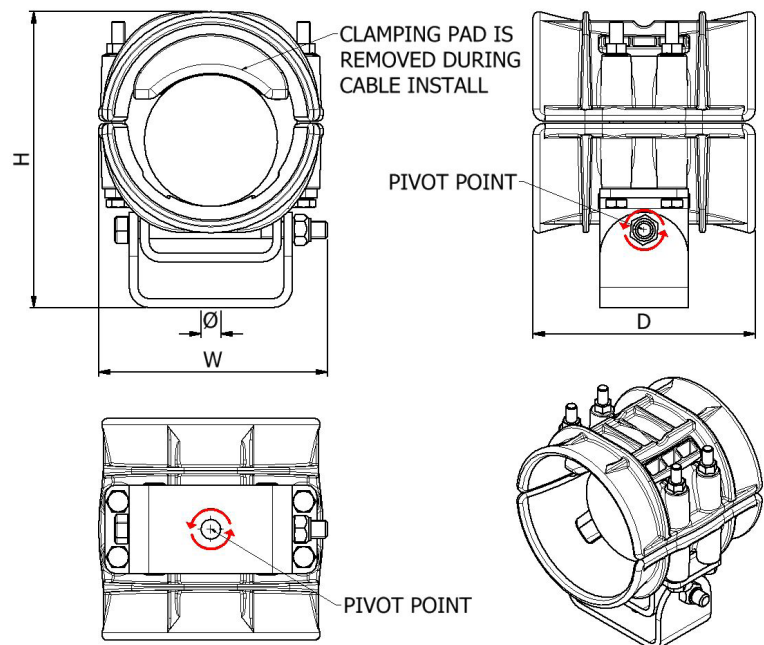


Patente: UK (2514384), EUROPÄISCH (2806198) und USA (9,404,605)

- DIE VOLLSTÄNDIG KARDANISCHE KLEMME IST ZUM DREHEN UNTER KABELSPANNUNG KONZIPIERT
- DAS KLEMPPOLSTER WIRD FÜR DAS ZIEHEN DES KABELS ENTFERNT UND WIEDER MONTIERT, UM DAS KABEL ZU KLEMMEN, SOBALD ES IN POSITION IST
- HERGESTELLT AUS HOCHFESTEM V0-GLASFASERVERSTÄRKTEM NYLON UND VERZINKTEN STAHLTEILEN
- KURZSCHLUSSTEST UND MECHANISCHE PRÜFUNG NACH IEC 61914
- INSTALLATIONSANIMATION IM BEREICH VIDEOS AUF UNSERER WEBSITE VERFÜGBAR



ARTIKEL-NR.	KABELBREITE		ABMESSUNGEN (mm)				GEWICHT (kg)
	MIN ϕ	MAX ϕ	W	H	D	ϕ BEFESTIGUNGS-BOHRUNGEN	
CGC100-112-G	100	112	185	260	200	1 x M16	5.2
CGC110-122-G	110	122	185	255	200	1 x M16	5.2
CGC120-135-G	120	135	203	281	200	1 x M16	5.5
CGC130-145-G	130	145	203	283	200	1 x M16	5.5
CGC140-160-G	140	160	262	324	250	1 x M16	6.25
CGC150-170-G	150	170	262	324	250	1 x M16	6.25

TESTZUSAMMENFASSUNG

Die Kabelführungsklemme wurden in Übereinstimmung mit der Internationalen Norm „Kabelhalter für elektrische Installationen“ IEC 61914:2021 getestet. Da die IEC 61914 Teil der Niederspannungsrichtlinie ist, ist es nicht möglich, die Norm genau einzuhalten, so dass es in einigen Bereichen zu Abweichungen gekommen ist. Die typischen Ergebnisse werden im Folgenden erläutert. Bitte beachten Sie, dass es sich bei diesen Prüfwerten um Maximalwerte handelt und dass für Ihre Anwendung geeignete Sicherheitsfaktoren verwendet werden sollten:

EIGENSCHAFT	KLASSIFIZIERUNGSKLAUSSEL IEC 61914	EINHEITEN / KLASSIFIZIERUNG	TESTDATEN
KABELHALTERTYP	6.1.3	VERBUNDWERKSTOFF	-
TEMP. ZUR DAUERHAFTEN ANWENDUNG	6.2	°C	-40 - 60
KORROSIONSBESTÄNDIGKEIT	6.5.2.2	HOCH	192 STD. SALZSPRÜHTEST - ISO 9227
WIRKUNGSBEWERTUNG	6.3.5	SEHR SCHWER	BESTANDEN
FLAMMENAUSBREITUNGSTEST	10.0, 10.1	ANWENDUNGSZEIT $\geq 30s$	BESTANDEN
AXIALE TRAGZAHL	6.4.3, 9.4	NEWTONS (N)	VERWEIS AUF ELLIS
SEITENLASTTRAGZAHL	6.4.2, 9.3	NEWTONS (N)	VERWEIS AUF ELLIS
BESTÄNDIGKEIT GEGEN ELEKTROMECHANISCHE KRÄFTE (KURZSCHLUSSPRÜFUNG)	6.4, 6.4.5, 9.5	KABELHALTER IM ABSTAND VON 1 M (ÜBERSTEHEN MEHR ALS EINEN KURZSCHLUSS)	114kA (REPORT No. PDL-15.025.1) CABLE OD= $\varnothing 117mm$ PHASE SPACING = 200mm (BASED ON IEC61914:2009)