

ELLIS

Holding Power

PLANILHA DE DADOS

ATLAS

Patente N°: UK Patent GB 228 4444

- ESTRUTURA EM AÇO GALVANIZADO COM AMORTECEDORES POLIMÉRICOS LSF PARA PROTEGER O REVESTIMENTO DO CABO
- PODE SER FIXADO USANDO UM PARAFUSO, DOIS PARAFUSOS OU UMA ESTRUTURA FIXADORA COM CANALETAS
- DISPONÍVEL PARA APLICAÇÕES DE CABO EM TRIFÓLIO OU SIMPLES
- TESTADOS MECANICAMENTE E PARA CURTO CIRCUITO CONFORME IEC 61914

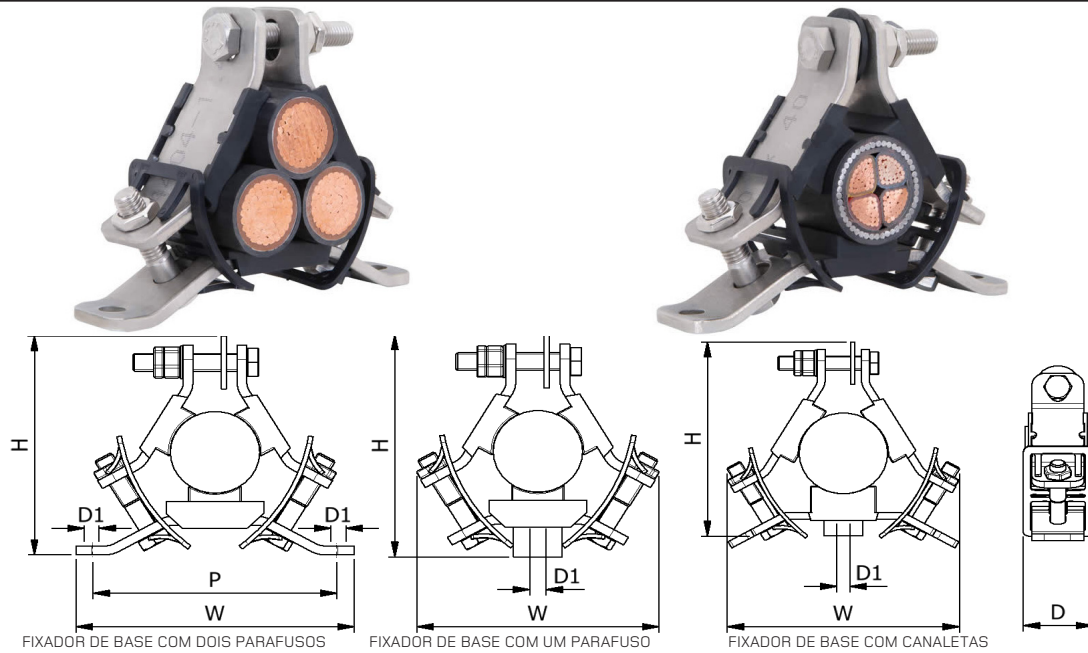


TABELA DE SELEÇÃO PARA COMPOSIÇÕES EM TRIFÓLIO

REF.	ALCANCE DO CABO	DIMENSÕES (mm)												PESO (g)	
		FIXADOR DE BASE COM DOIS PARAFUSOS					FIXADOR DE BASE COM UM PARAFUSO				FIXADOR DE BASE COM CANALETAS				
		W	H	D	P	ORIFÍCIOS DE FIXAÇÃO (D1)	W	H	D	ORIFÍCIOS DE FIXAÇÃO (D1)	W	H	D		ORIFÍCIOS DE FIXAÇÃO (D1)
AR2-A31-XX	24-26	170	121	54	150	2 x M10	144	130	54	1 x M10	144	125	54	1 x M10	930
AR2-A32-XX	26-30	170	122	54	150	2 x M10	144	130	54	1 x M10	144	125	54	1 x M10	930
AR2-A33-XX	30-35	170	133	54	150	2 x M10	157	141	54	1 x M10	157	136	54	1 x M10	970
AR2-A34-XX	35-40	170	134	54	150	2 x M10	158	142	54	1 x M10	158	137	54	1 x M10	930
AR3-A35-XX	40-45	198	158	54	175	2 x M10	185	165	54	1 x M10	185	160	54	1 x M10	1200
AR3-A36-XX	45-50	198	160	54	175	2 x M10	187	167	54	1 x M10	187	162	54	1 x M10	1200
AR4-A37-XX	50-55	224	174	54	200	2 x M10	204	182	54	1 x M12	204	177	54	1 x M12	1300
AR4-A38-XX	55-60	224	179	54	200	2 x M10	210	187	54	1 x M12	210	182	54	1 x M12	1300
AR4-A39-XX	60-66	224	185	54	200	2 x M10	217	193	54	1 x M12	217	188	54	1 x M12	1300
AR5-A61-XX	66-71	250	225	54	225	2 x M10	254	225	54	1 x M12	254	220	54	1 x M12	1800
AR5-A62-XX	71-76	250	226	54	225	2 x M10	255	226	54	1 x M12	255	221	54	1 x M12	1800
AR5-A63-XX	76-82	250	230	54	225	2 x M10	260	230	54	1 x M12	260	225	54	1 x M12	1800
AR8-A64-XX	82-92	285	250	54	225	2 x M10	N/A				N/A			2100	
AR8-A65-XX	92-102	285	250	54	225	2 x M10	N/A				N/A			1900	

TABELA DE SELEÇÃO PARA COMPOSIÇÕES SIMPLES

REF.	ALCA- NCE DO CABO	DIMENSÕES (mm)														PESO (g)
		FIXADOR DE BASE COM DOIS PARA- FUSOS					FIXADOR DE BASE COM UM PARAFUSO				FIXADOR DE BASE COM CANA- LETAS					
		W	H	D	P	ORIFÍCIOS DE FIXAÇÃO (D1)	W	H	D	ORIFÍCIOS DE FIXAÇÃO (D1)	W	H	D	ORIFÍCIOS DE FIXAÇÃO (D1)		
AR2-A11-XX	38-41	170	128	54	150	2 x M10	144	136	54	1 x M10	144	131	54	1 x M10	950	
AR2-A12-XX	41-47	170	129	54	150	2 x M10	144	136	54	1 x M10	144	131	54	1 x M10	930	
AR2-A13-XX	47-55	170	140	54	150	2 x M10	157	147	54	1 x M10	157	142	54	1 x M10	940	
AR2-A14-XX	55-63	170	141	54	150	2 x M10	158	148	54	1 x M10	158	143	54	1 x M10	930	
AR3-A15-XX	63-70	198	164	54	175	2 x M10	185	172	54	1 x M10	185	167	54	1 x M10	1200	
AR3-A16-XX	70-79	198	166	54	175	2 x M10	187	173	54	1 x M10	187	168	54	1 x M10	1200	
AR4-A17-XX	79-87	224	180	54	200	2 x M10	204	188	54	1 x M12	204	183	54	1 x M12	1300	
AR4-A18-XX	87-95	224	186	54	200	2 x M10	210	193	54	1 x M12	210	188	54	1 x M12	1300	
AR4-A19-XX	95-104	224	192	54	200	2 x M10	217	199	54	1 x M12	217	197	54	1 x M12	1300	
AR5-A51-XX	104-112	250	231	54	225	2 x M10	254	231	54	1 x M12	254	226	54	1 x M12	1700	
AR5-A52-XX	112-120	250	232	54	225	2 x M10	255	232	54	1 x M12	255	227	54	1 x M12	1700	
AR5-A53-XX	120-130	250	237	54	225	2 x M10	260	237	54	1 x M12	260	232	54	1 x M12	1700	

Para referência completa da peça, por favor, substitua 'XX' pelos seguintes.:

TB = FIXADOR DE BASE COM DOIS PARAFUSOS SB = FIXADOR DE BASE COM UM PARAFUSO

FC = FIXADOR DE BASE COM CANALETAS

RESUMO DE TESTES

As travas Atlas foram testadas em conformidade com a Norma Internacional de "Travas para Cabos de Instalações Elétricas" - IEC 61914:2021. Abaixo estão detalhados os resultados obtidos. Observe, no entanto, que estes valores são os máximos e você deve usar fatores seguros adequados à sua aplicação:

PROPRIEDADE	CLASSIFICAÇÃO SEÇÃO IEC 61914	UNIDADES / CLASSIFICAÇÃO	DADOS DE TESTE
TIPO DE TRAVA	6.1.3	COMPOSTO	-
TEMP. PARA APLICAÇÃO PERMANENTE	6.2	°C	-40 - 60
CLASSIFICAÇÃO DE IMPACTO	6.3.5	MUITO PESADO	APROVADO
TESTE DE PROPSGAÇÃO DE CHAMAS	10.0, 10.1	TEMPO DE APLICAÇÃO ≥30s	APROVADO
NÍVEL DE CARGA AXIAL	6.4.3, 9.4	NEWTONS (N)	CONSULTE A ELLIS
NÍVEL DE CARGA LATERAL	6.4.2, 9.3	NEWTONS (N)	CONSULTE A ELLIS
RESISTÊNCIA À FORÇA ELETROMEICÂNICA (TESTE DE CURTO-CIRCUITO)	6.4, 6.4.4, 9.5	TRAVAS COM INTERVALO DE 300 MM (RESISTÊNCIA A UM CURTO CIRCUITO)	120kA (REPORT No. PDL- 18.122.7) CABLE OD= Ø36mm

Esta planilha de dados está sujeita a alteração sem aviso prévio. As informações fornecidas aqui foram obtidas em condições laboratoriais, sendo assim, tais resultados em uso podem sofrer variações.