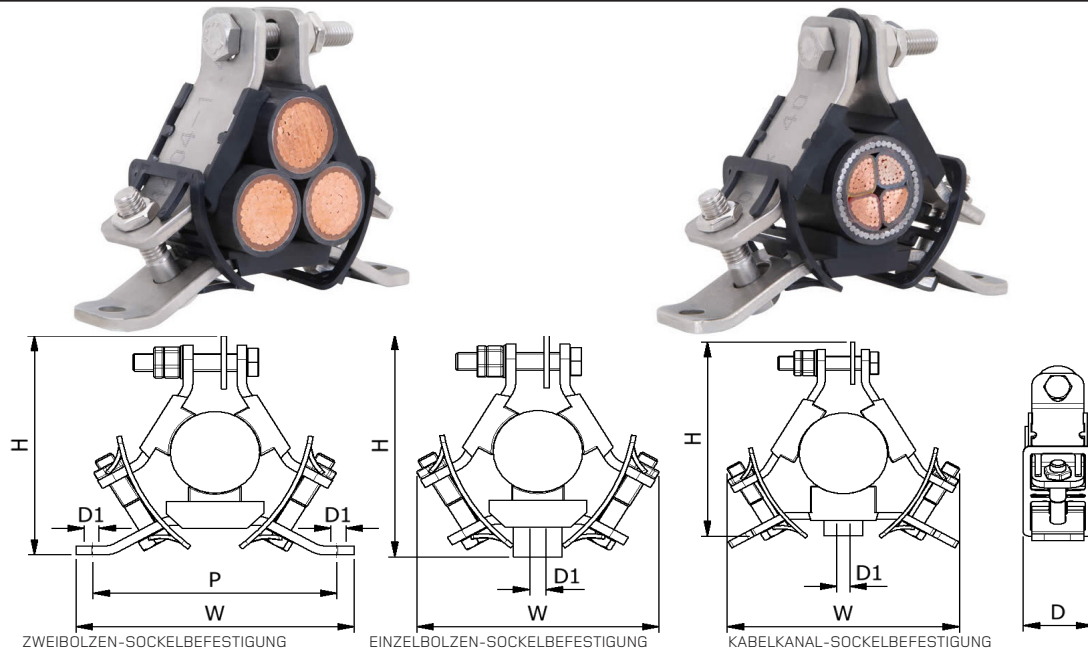


- GALVANISIERTER STAHLRAHMEN MIT LSF-POLYMERPADS ZUM SCHUTZ DES KABELMANTELS
- KANN MIT EINEM BOLZEN, ZWEI BOLZEN ODER EINER MONTAGESCHIENE BEFESTIGT WERDEN
- VERFÜGBAR FÜR TREFOIL- ODER EINZELKABEL-ANWENDUNGEN
- KURZSCHLUSSTEST UND MECHANISCHE PRÜFUNG NACH IEC 61914



AUSWAHLTABELLE DREIPASSFORM

ARTIKEL-NR.	KABEL-SORTIMENT	ABMESSUNGEN (mm)												GEWICHT (g)	
		ZWEIBOLZEN-SOCKELBEFESTIGUNG					EINZELBOLZEN-SOCKELBEFESTIGUNG				KABELKANAL-SOCKELBEFESTIGUNG				
		W	H	D	P	BEFESTIGUNGS-BOHRUNGEN (D1)	W	H	D	BEFESTIGUNGS-BOHRUNGEN (D1)	W	H	D		BEFESTIGUNGS-BOHRUNGEN (D1)
AR2-A31-XX	24-26	170	121	54	150	2 x M10	144	130	54	1 x M10	144	125	54	1 x M10	930
AR2-A32-XX	26-30	170	122	54	150	2 x M10	144	130	54	1 x M10	144	125	54	1 x M10	930
AR2-A33-XX	30-35	170	133	54	150	2 x M10	157	141	54	1 x M10	157	136	54	1 x M10	970
AR2-A34-XX	35-40	170	134	54	150	2 x M10	158	142	54	1 x M10	158	137	54	1 x M10	930
AR3-A35-XX	40-45	198	158	54	175	2 x M10	185	165	54	1 x M10	185	160	54	1 x M10	1200
AR3-A36-XX	45-50	198	160	54	175	2 x M10	187	167	54	1 x M10	187	162	54	1 x M10	1200
AR4-A37-XX	50-55	224	174	54	200	2 x M10	204	182	54	1 x M12	204	177	54	1 x M12	1300
AR4-A38-XX	55-60	224	179	54	200	2 x M10	210	187	54	1 x M12	210	182	54	1 x M12	1300
AR4-A39-XX	60-66	224	185	54	200	2 x M10	217	193	54	1 x M12	217	188	54	1 x M12	1300
AR5-A61-XX	66-71	250	225	54	225	2 x M10	254	225	54	1 x M12	254	220	54	1 x M12	1800
AR5-A62-XX	71-76	250	226	54	225	2 x M10	255	226	54	1 x M12	255	221	54	1 x M12	1800
AR5-A63-XX	76-82	250	230	54	225	2 x M10	260	230	54	1 x M12	260	225	54	1 x M12	1800
AR8-A64-XX	82-92	285	250	54	225	2 x M10	N/A			N/A			2100		
AR8-A65-XX	92-102	285	250	54	225	2 x M10	N/A			N/A			1900		

AUSWAHLTABELLE EINZELPASSFORM

ARTIKEL-NR.	KABEL-SORTI-MENT	ABMESSUNGEN (mm)												GE-WICHT (g)	
		ZWEIBOLZEN-SOCKELBEFESTIGUNG					EINZELBOLZEN-SOCKELBEFESTIGUNG				KABELKANAL-SOCKELBEFESTIGUNG				
		W	H	D	P	BEFESTIGUNGS-BOHRUNGEN (D1)	W	H	D	BEFESTIGUNGS-BOHRUNGEN (D1)	W	H	D		BEFESTIGUNGS-BOHRUNGEN (D1)
AR2-A11-XX	38-41	170	128	54	150	2 x M10	144	136	54	1 x M10	144	131	54	1 x M10	950
AR2-A12-XX	41-47	170	129	54	150	2 x M10	144	136	54	1 x M10	144	131	54	1 x M10	930
AR2-A13-XX	47-55	170	140	54	150	2 x M10	157	147	54	1 x M10	157	142	54	1 x M10	940
AR2-A14-XX	55-63	170	141	54	150	2 x M10	158	148	54	1 x M10	158	143	54	1 x M10	930
AR3-A15-XX	63-70	198	164	54	175	2 x M10	185	172	54	1 x M10	185	167	54	1 x M10	1200
AR3-A16-XX	70-79	198	166	54	175	2 x M10	187	173	54	1 x M10	187	168	54	1 x M10	1200
AR4-A17-XX	79-87	224	180	54	200	2 x M10	204	188	54	1 x M12	204	183	54	1 x M12	1300
AR4-A18-XX	87-95	224	186	54	200	2 x M10	210	193	54	1 x M12	210	188	54	1 x M12	1300
AR4-A19-XX	95-104	224	192	54	200	2 x M10	217	199	54	1 x M12	217	197	54	1 x M12	1300
AR5-A51-XX	104-112	250	231	54	225	2 x M10	254	231	54	1 x M12	254	226	54	1 x M12	1700
AR5-A52-XX	112-120	250	232	54	225	2 x M10	255	232	54	1 x M12	255	227	54	1 x M12	1700
AR5-A53-XX	120-130	250	237	54	225	2 x M10	260	237	54	1 x M12	260	232	54	1 x M12	1700

Für die vollständige Artikelnummer ersetzen Sie bitte "XX" durch Folgendes:

TB = ZWEIBOLZEN-SOCKELBEFESTIGUNG SB = EINZELBOLZEN-SOCKELBEFESTIGUNG

FC = KABELKANAL-SOCKELBEFESTIGUNG

TESTZUSAMMENFASSUNG

Atlas Kabelhalter wurden in Übereinstimmung mit der Internationalen Norm „Kabelhalter für elektrische Installationen“ IEC 61914:2021 getestet. Die typischen Ergebnisse werden im Folgenden erläutert. Bitte beachten Sie, dass es sich bei diesen Prüfwerten um Maximalwerte handelt und dass für Ihre Anwendung geeignete Sicherheitsfaktoren verwendet werden sollten:

EIGENSCHAFT	KLASSIFIZIERUNGSKLAUSSEL IEC 61914	EINHEITEN / KLASSIFIZIERUNG	TESTDATEN
KLAMPENTYP	6.1.3	VERBUNDWERKSTOFF	-
MP. ZUR DAUERHAFTEN ANWENDUNG	6.2	°C	-40 - 60
WIRKUNGSBEWERTUNG	6.3.5	SEHR SCHWER	BESTANDEN
FLAMMENAUSBREITUNGSTEST	10.0, 10.1	ANWENDUNGSZEIT $\geq 30s$	BESTANDEN
AXIALE TRAGZAHL	6.4.3, 9.4	NEWTONS (N)	VERWEIS AUF ELLIS
SEITENLASTTRAGZAHL	6.4.2, 9.3	NEWTONS (N)	VERWEIS AUF ELLIS
BESTÄNDIGKEIT GEGEN ELEKTROMECHANISCHE KRÄFTE (KURZSCHLUSSPRÜFUNG)	6.4, 6.4.4, 9.5	KABELHALTER IM ABSTAND VON 300 MM (ÜBERSTEHEN EINEN KURZSCHLUSS)	120kA (REPORT No. PDL-18.122.7) CABLE OD= $\varnothing 36mm$

Dieses Datenblatt kann ohne Vorankündigung geändert werden. Die bereitgestellten Informationen wurden unter Laborbedingungen erstellt, dadurch können die Ergebnisse bei der Verwendung variieren.